

Mikrocilindri tip MMC

prema ISO 6432 standardu

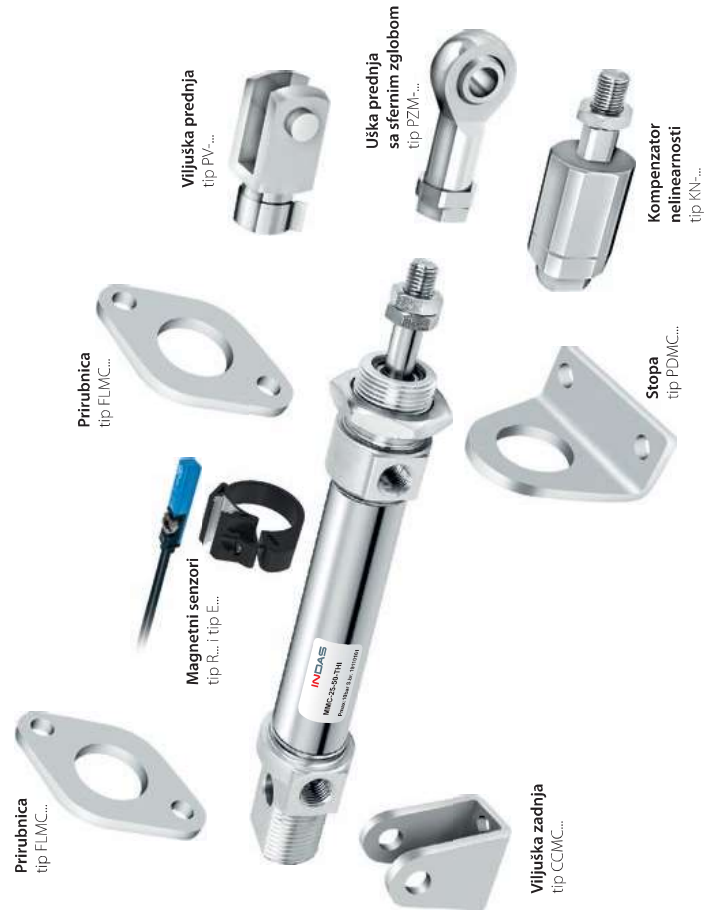
Mikrocilindri od nerđajućeg čelika tip IMMC

prema ISO 6432 standardu

Okrugli cilindri tip OMC



Mikrocilindri tip MMC i IMM (nerđajući čelik) prema ISO 6432 standardu



Okrugli cilindri tip OMC



Mikrocilindri tip MMC



- Standardni cilindri prema ISO 6432 standardu
- Visoka pouzdanost i dugotrajnost
- Cilindri dvosmernog dejstva sa magnetom na klipu
- Specijalne verzije i hodovi na zahtev

Materijali:

Cev: INOX

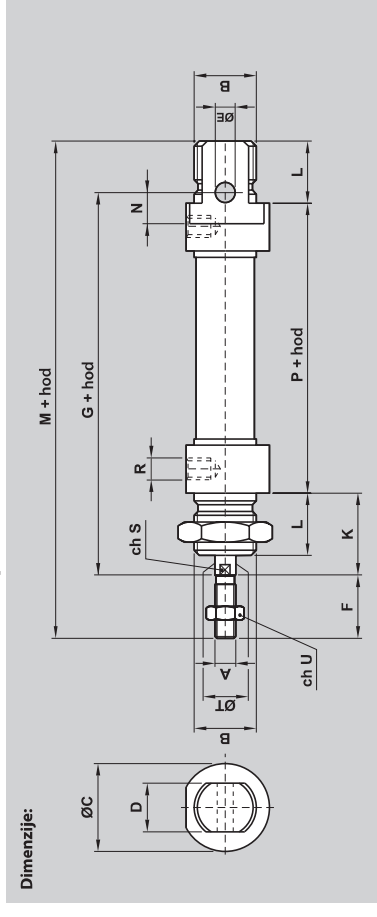
Klipnjača: tvrdohromirani ugljenični čelik klase C45/Č. 1530 ili tvrdohromirani INOX klase AISI304/Č.4580

Prednji i zadnji poklopac: aluminijum, eloksan

Zaptivke: NBR

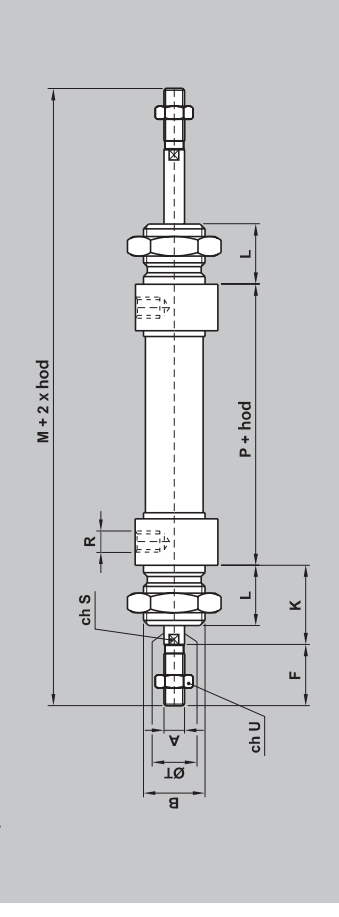
Radni pritisak	max 10 bar
Radna temperatura	standard (NBR): max +60°C
Prečni klip	12; 16; 20; 25 mm
Konstrukcija	standardno
Hodovi	10...320 mm
Podeseivo prigušenje na kraju hoda	raspoloživo za prečnike klipa 20 i 25
Radni medijum	50 µ filtriran, zaujlen ili nezaujlen vazduh

Mikrocilindri fi 12...25 tip MMC

**Ugradbene mere:**

Ø	A	B	C	D	E	F	G	K	L	M	N	P	R	S	T	U
12	M6	M16x1.5	20	12	6	16	75	22	17	105	9	50	M5	5	6	10
16	M6	M16x1.5	20	12	6	16	82	22	18	110.5	9	54.5	M5	5	6	10
20	M8	M22x1.5	27	16	8	20	95	24	20	132	12	68	G1/8"	7	8	13
25	M10x1.25	M22x1.5	27	16	8	22	104	28	22	139	12	67	G1/8"	9	10	17

Mikrocilindri fi 16...25 sa prolaznom klipnjačom tip MMC

Dimenzije:**Ugradbene mere:**

Ø	A	B	F	K	L	M	P	R	S	T	U
16	M6	M16x1.5	16	22	18	130.5	54.5	M5	5	6	10
20	M8	M22x1.5	20	24	20	156	68	G1/8"	7	8	13
25	M10x1.25	M22x1.5	22	28	22	167	67	G1/8"	9	10	17

Mikrocilindri tip IMM (nerđajući čelik)

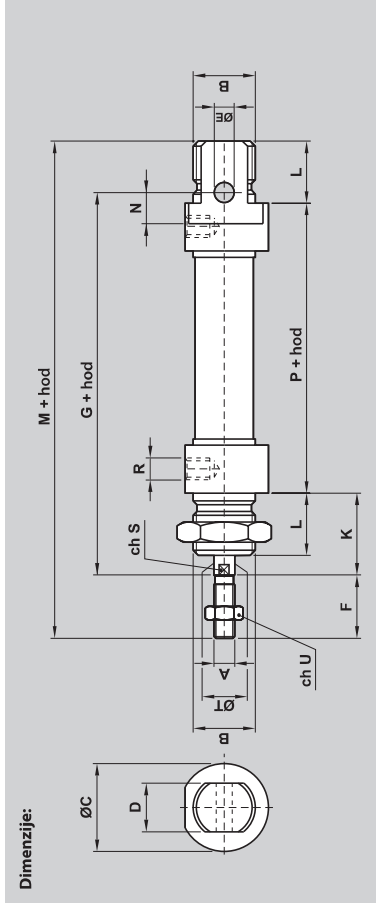


- Standardni cilindri prema ISO 6432 standardu od nerđajućeg čelika
- Visoka pouzdanost i dugotrajnost
- Cilindri dvosmernog dejstva sa magnetom na klipu
- Specijalne verzije i hodovi na zahtev

Materijali:**Cev:** INOX**Klipnjača:** tvrdohromirani INOX klase AISI304/Č.4580**Prednji i zadnji poklopac:** nerđajući čelik**Zaptivke:** PU+NBR

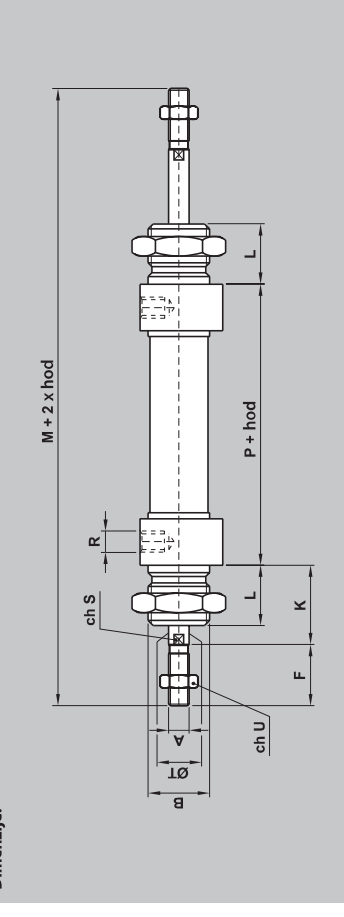
Radni pritisak	max 10 bar
Radna temperatura	standard (PU/NBR): max +80°C
Prečni klipa	16; 20; 25 mm
Konstrukcija	standardno
Hodovi	10...320 mm
Podeseivo prigušenje na kraju hoda	raspoloživo za prečnike klipa 16; 20 i 25
Radni medijum	50 μ filtriran, zaujlen ili nezaujlen vazduh

Mikrocilindri fi 16...25 tip IMMC od nerđajućeg čelika

**Ugradbene mere:**

Ø	A	B	C	D	E	F	G	K	L	M	N	P	R	S	T	U
16	M6	M16x1,5	20	12	6	16	82	22	18	109	9	53	M5	5	6	10
20	M8	M22x1,5	27	16	8	20	95	24	20	131	12	67	G1/8"	7	8	13
25	M10x1,25	M22x1,5	27	16	8	22	104	28	22	140	12	68	G1/8"	9	10	17

Mikrocilindri fi 16...25 tip IMMC od nerđajućeg čelika sa prolaznom klipnjačom

Dimenzije:**Ugradbene mere:**

Ø	A	B	F	K	L	M	P	R	S	T	U
16	M6	M16x1,5	16	22	18	129	53	M5	5	6	10
20	M8	M22x1,5	20	24	20	155	67	G1/8"	7	8	13
25	M10x1,25	M22x1,5	22	28	22	168	68	G1/8"	9	10	17

Okrugli cilindri tip OMC



- Visoka pouzdanost i dugotrajnost
- Cilindri dvosmernog dejstva sa magnetom na klipu
- Specijalne verzije i hodovi na zahtev

Materijali:

Cev: INOX

Klipnjača: tvrdohromirani ugljenični čelik klase C45/Č.1530 ili tvrdohromirani INOX klase AISI304/Č.4580

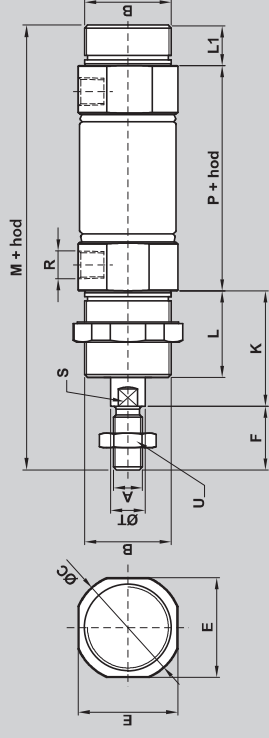
Prednji i zadnji poklopac: aluminijum, eloksiran

Zaptivke: NBR

Radni pritisak	max 7 bar
Radna temperatura	standard (NBR): max +60°C
Prečnici klipa	32; 40 mm
Konstrukcija	standardno
Hodovi	15...500 mm
Podeseivo prigušenje na kraju hoda	standardno
Radni medijum	50 µ filtriran, zaujlen ili nezauijen vazduh

Okrugli cilindri fi 32 i fi 40 tip OMC

Dimenzije:

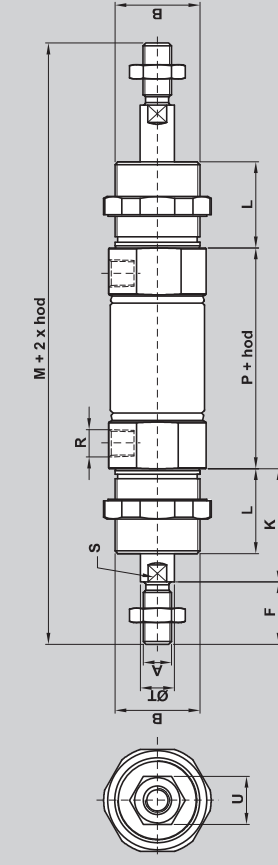


Ugradbene mere:

φ	A	B	C	E	F	K	L	L1	M	P	R	S	T	U
32	M10x1,25	M30x1,5	37,5	34,5	22	40	30	14	144	68	G1/8"	10	12	17
40	M12x1,25	M38x1,5	46,5	42,5	24	45	35	16	174	89	G1/4"	12	14	19

Okrugli cilindri fi 32 i fi 40 tip OMC sa prolaznom klipnjačom

Dimenzije:



Ugradbene mere:

φ	A	B	F	K	L	M	P	R	S	T	U
32	M10x1,25	M30x1,5	22	40	30	192	68	G1/8"	10	12	17
40	M12x1,25	M38x1,5	24	45	35	227	89	G1/4"	12	14	19