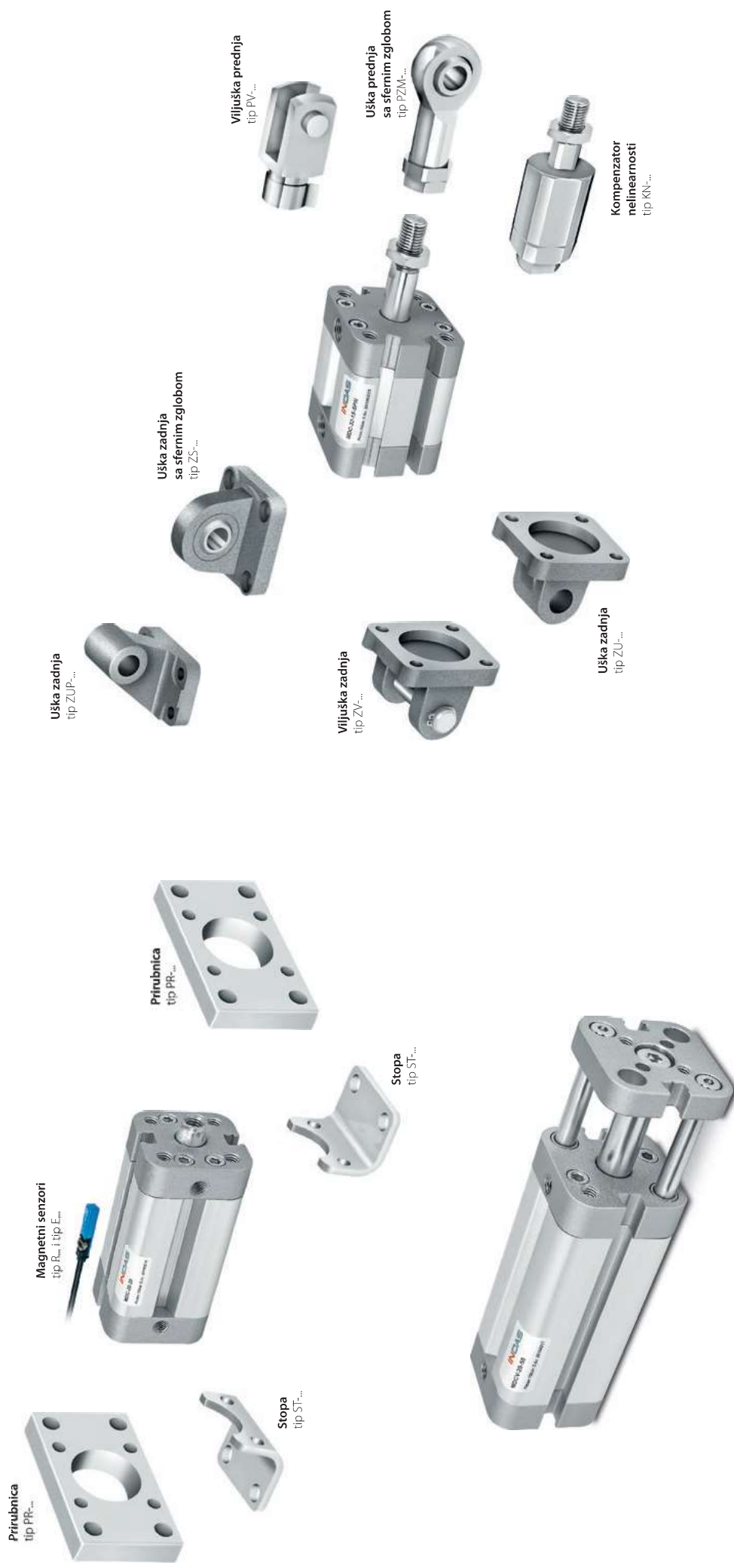


# Kompaktni pneumatski cilindri tip MDC i MDCV

prema ISO 21287 standardu



## Kompaktni pneumatski cilindri tip MDC i MDCV prema ISO 21287 standardu



## Kompaktni pneumatski cilindri tip MDC i MDCV



- Zahtevaju manje prostora u odnosu na standardne cilindre uz istu efikasnost
- Ugradbene mere po ISO 21287 standardu što omogućuje izmenjivost sa cilindrima drugih proizvođača
- Dvosmernog dejstva, sa magnetom na klipu
- Aluminijska profilna cev modernog dizajna omogućava jednostavnu montažu senzora položaja bez dodatnog pribora
- Hodovi cilindra i verzije klipnjače prilagodljivi prema zahtevu korisnika
- Dostupne i verzije za rad na povišenim temperaturama, kao i verzije sa integriranim vođicama

### Materijali:

Cev: aluminijum, elokstran

Klipnjača: tvrdohromirani ugljenični čelik klase C45/Č. 1530 ili tvrdohromirani INOX klase AISI304/Č.4580

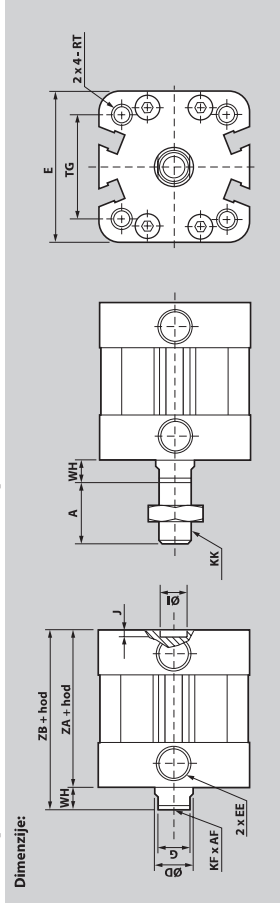
Prednji i zadnji poklopac: aluminijum

Klip: aluminijum

Zaptivke: NBR ili FKM

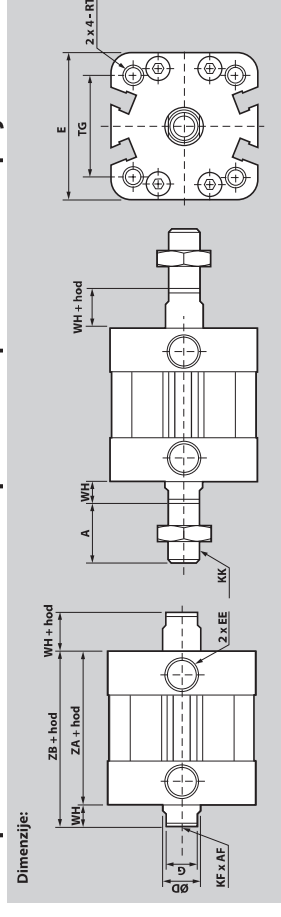
<b>Radni pritisak</b>	max 10 bar
<b>Radna temperatura</b>	standard (NBR) max +60°C, sa FKM zaptivkama max +150°C
<b>Prečnici klipa</b>	20; 25; 32; 40; 50; 63; 80 mm
<b>Konstrukcija</b>	aluminijumska profilna cev
<b>Hodovi</b>	standard: 5...400 mm
<b>Radni medijum</b>	50 µ filtriran, zaujlen ili nezauljen vazduh
<b>Magnet na klipu</b>	standardno za sve verzije

## Kompaktni cilindar fi 20...80 tip MDC



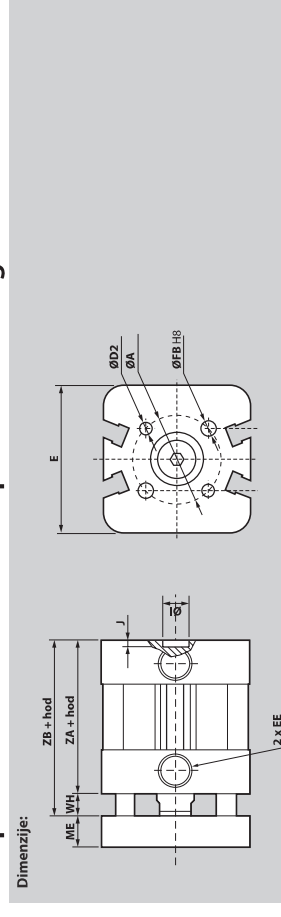
Dimenzije:

## Kompaktni cilindar fi 20...80 tip MDC sa prolaznom klipnjačom



Dimenzije:

## Kompaktni cilindar fi 20...80 tip MDCV sa integriranim vođicama



Dimenzije:

### Ugradbene mere:

Ø	A	AF	D	D2	E	EE	G	KK	WH	I	J	KF	ME	TG	RT	ZA	ZB	ØA	FB
20	16	14	10	M4x0.7	35.5	M5x0.8	8	M8x1.25	6	9	2.1	M6x1.0	8	22	M5x0.8	37	43	17	4
25	16	14	10	M5x0.8	39.5	M5x0.8	8	M8x1.25	6	9	2.1	M6x1.0	8	26	M5x0.8	39	45	22	5
32	19	15	12	M5x0.8	47	G 1/8	10	M10x1.25	7	9	2.1	M8x1.25	10	32.5	M6x1.0	44	51	28	5
40	19	15	12	M5x0.8	54.5	G 1/8	10	M10x1.25	7	9	2.1	M8x1.25	10	38	M6x1.0	45	52	33	5
50	22	18	16	M6x1.0	65.5	G 1/8	14	M12x1.25	8	12	2.6	M10x1.5	12	46.5	M8x1.25	45	53	42	6
63	22	18	16	M6x1.0	75.5	G 1/8	14	M12x1.25	8	12	2.6	M10x1.5	12	56.5	M8x1.25	49	57	50	6
80	28	20	20	M8x1.25	95.5	G 1/8	17	M16x1.5	10	12	2.6	M12x1.75	14	72	M10x1.5	54	64	65	8