

# bobine e connettori 22 mm

22 mm coils and connectors



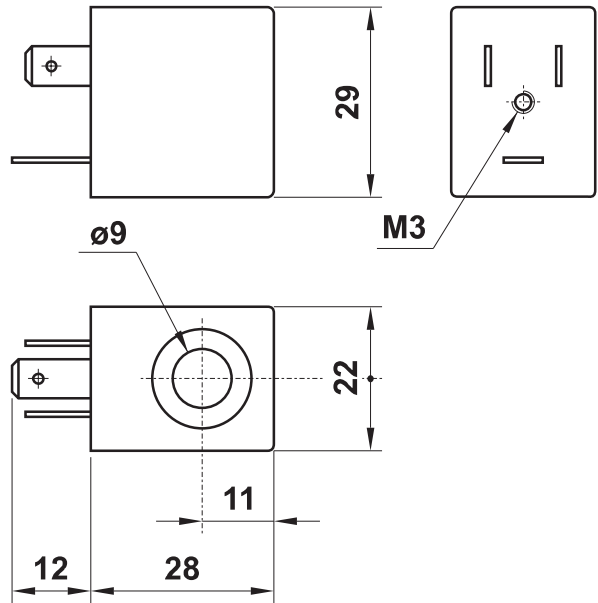
22 mm



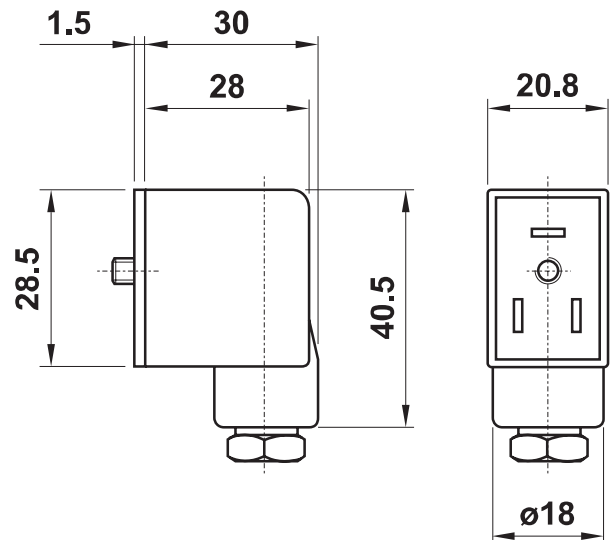
temperatura max di esercizio	<b>+50°C</b>	<i>max working temperature</i>
inserimento	<b>ED 100%</b>	<i>duty cycle</i>
protezione con connettore correttamente montato	<b>IP 65</b>	<i>protection with connector correctly mounted</i>
tolleranza di tensione	<b>±10%</b>	<i>tension tolerance</i>

- a richiesta basso assorbimento 1.5W  
*low consumption (1.5W) on request*

codice <i>code</i>	tensione <i>tension</i>	consumo - power	
		a regime <i>rated</i>	di spunto <i>inrush</i>
00.167.0	12V DC	3W	
00.028.0	24V DC	3W	
00.029.0	24V 50/60Hz	5VA	7.5VA
00.030.0	110V 50/60Hz	5VA	7.5VA
00.031.0	220V 50/60Hz	5VA	7.5VA



codice <i>code</i>	colore <i>colour</i>	cavo <i>cable</i>	tipo <i>type</i>
00.197.0	nero <i>black</i>	PG09	normale <i>standard</i>
00.344.0	trasparente <i>transparent</i>	PG09	con LED 24V <i>with LED 24V</i>
00.345.0	trasparente <i>transparent</i>	PG09	con LED 24V e VDR <i>with LED 24V and VDR</i>
00.346.0	trasparente <i>transparent</i>	PG09	con LED 115V <i>with LED 115V</i>
00.347.0	trasparente <i>transparent</i>	PG09	con LED 115V e VDR <i>with LED 115V and VDR</i>
00.394.0	trasparente <i>transparent</i>	PG09	con LED 230V <i>with LED 230V</i>
00.395.0	trasparente <i>transparent</i>	PG09	con LED 230V e VDR <i>with LED 230V and VDR</i>



**PEZZI DI RICAMBIO - spare parts**  
canotto per elettropilota  
*armature for solenoid pilot*

**NC : 00.088.0**  
**NA (NO) : 00.306.0**