

elementi logici

logic elements



- Ampia gamma
Wide range
- Dimensioni ridotte
Small dimensions
- Possibilità di montaggio su squadretta di supporto
Mountable on bracket
- Attacchi filettati M5 o raccordi automatici per tubo $\varnothing 4$
M5 threaded ports or push-in fittings for $\varnothing 4$ tube



Materiali

Corpo: alluminio 11S

Molle: INOX

Guarnizioni: NBR

Parti interne: ottone OT58

Materials

Body: aluminium 11S

Springs: stainless steel

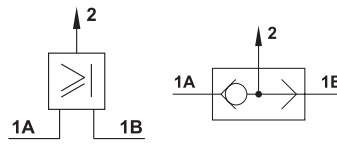
Seals: NBR

Internal parts: brass OT58

Diametro nominale <i>Nominal orifice</i>	2.5 mm
Portata nominale a 6 bar <i>Nominal flow rate at 6 bar</i>	100 Nl/min
Temperatura di esercizio <i>Temperature range</i>	max +60°C
Pressione di esercizio <i>Working pressure</i>	2 ... 10 bar 0.2 ... 1 MPa
Fluido <i>Fluid</i>	Aria filtrata 50 μ con o senza lubrificazione <i>50μ filtered, lubricated or non lubricated air</i>

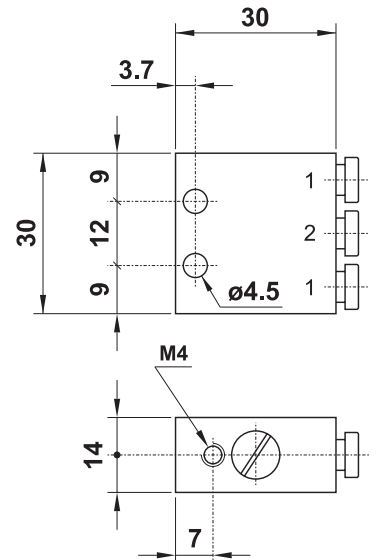
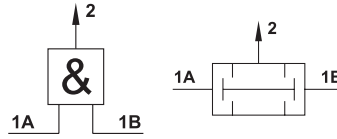
08.021.4 - OR PER LOGICA

elemento OR, raccordi automatici per tubo $\varnothing 4$, fissabile su squadretta
OR element, push-in fittings for $\varnothing 4$ tube, mountable on bracket



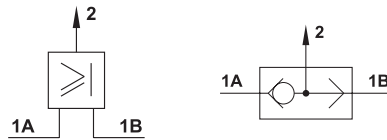
08.025.4 - AND PER LOGICA

elemento AND, raccordi automatici per tubo $\varnothing 4$, fissabile su squadretta
AND element, push-in fittings for $\varnothing 4$ tube, mountable on bracket



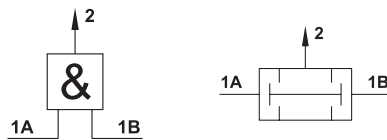
08.022.4 - OR SINGOLO M5

elemento OR, attacchi filettati M5
OR element, M5 threaded ports



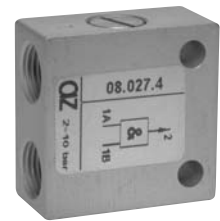
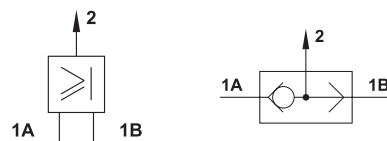
08.026.4 - AND SINGOLO M5

elemento AND, attacchi filettati M5
AND element, M5 threaded ports



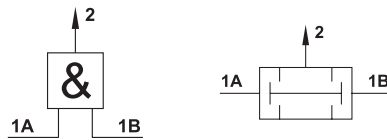
08.023.4 - OR SINGOLO 1/8

elemento OR, attacchi filettati G1/8"
OR element, G1/8" threaded ports

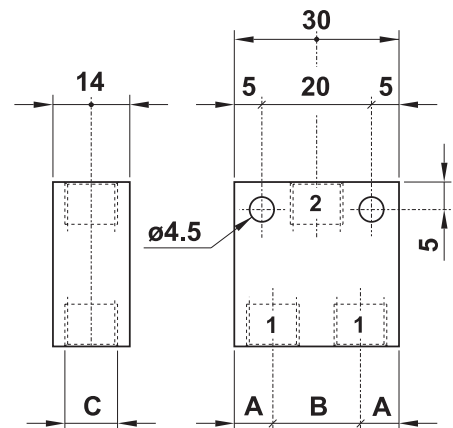


08.027.4 - AND SINGOLO 1/8

elemento AND, attacchi filettati G1/8"
AND element, G1/8" threaded ports

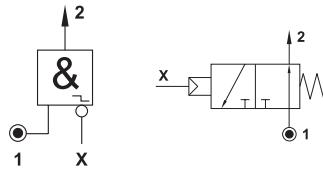


Modello Model	A	B	C
08.022.4	5.2	19.6	M5
08.026.4	5.2	19.6	M5
08.023.4	7	16	G1/8"
08.027.4	7	16	G1/8"



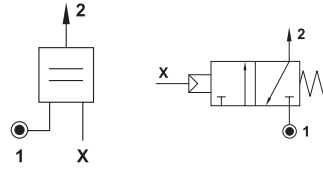
08.039.4 - NOT PER LOGICA

elemento NOT, raccordi automatici per tubo $\varnothing 4$, fissabile su squadretta
 NOT element, push-in fittings for $\varnothing 4$ tube, mountable on bracket



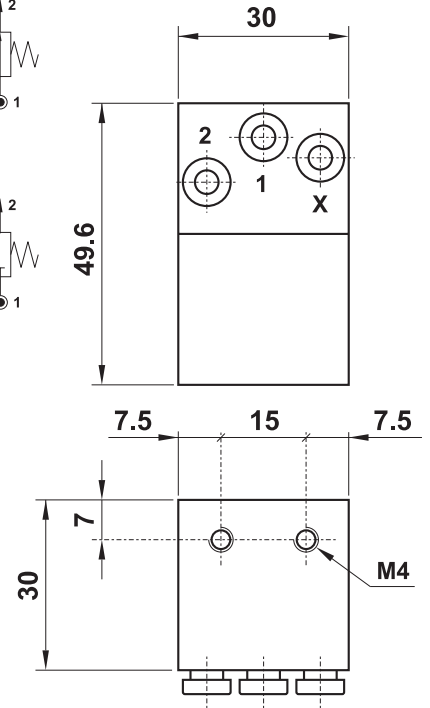
08.049.4 - YES PER LOGICA

elemento YES, raccordi automatici per tubo $\varnothing 4$, fissabile su squadretta
 YES element, push-in fittings for $\varnothing 4$ tube, mountable on bracket



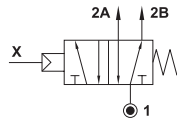
Pressione di azionamento a 6 bar
 Actuating pressure at 6 bar

08.039.4 : 1.2 bar
 08.049.4 : 1 bar



04.003.4 - MEMORIA C/M

MEMORIA monostabile, raccordi automatici per tubo $\varnothing 4$
 mono-stable MEMORY element, push-in fittings for $\varnothing 4$ tube

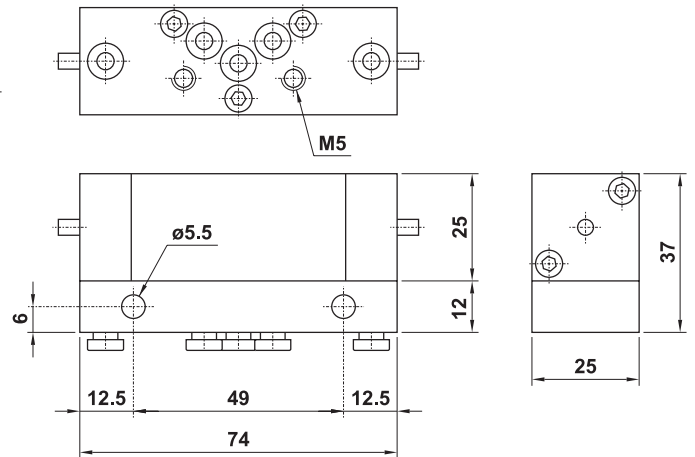
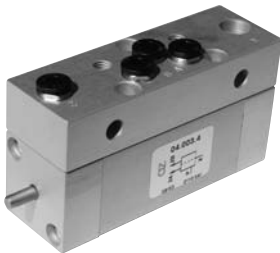
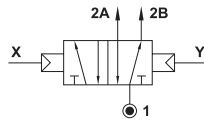


Pressione di azionamento a 6 bar
 Actuating pressure at 6 bar

04.002.4 : 1.5 bar
 04.003.4 : 2 bar

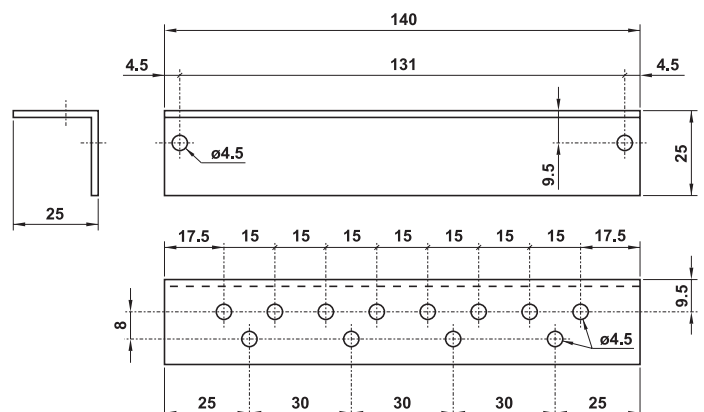
04.002.4 - MEMORIA C/C

MEMORIA bistabile, raccordi automatici per tubo $\varnothing 4$
 bi-stable MEMORY element, push-in fittings for $\varnothing 4$ tube



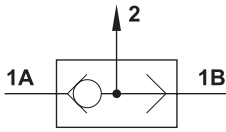
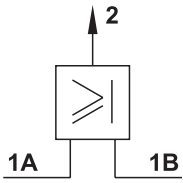
08.092.1 - SQUADRETTA

squadretta per il fissaggio degli elementi logici
 mounting bracket for logic elements



OR in linea

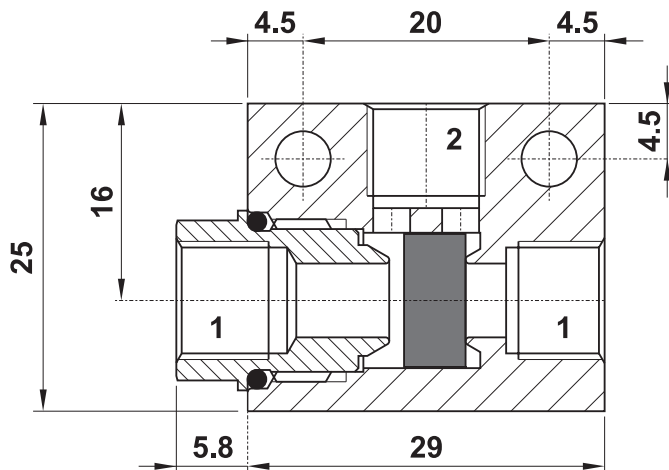
in-line OR logic element



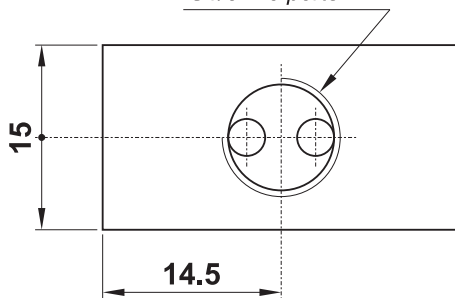
G1/8"

CODICE DI ORDINAZIONE
ORDER CODE

08.133.4



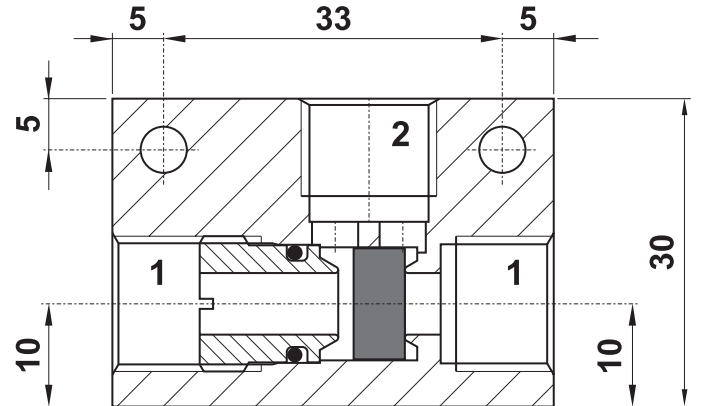
n. 3 fori G1/8"
G1/8" - 3 ports



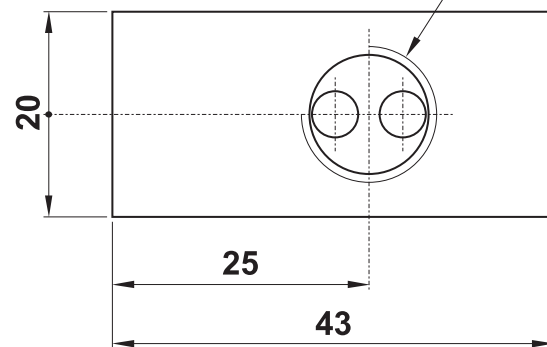
G1/4"

CODICE DI ORDINAZIONE
ORDER CODE

08.127.4



n. 3 fori G1/4"
G1/4" - 3 ports



Materiali

Corpo: alluminio 11S

Parti interne: ottone OT58

Guarnizioni: NBR

Materials

Valve body: aluminium 11S

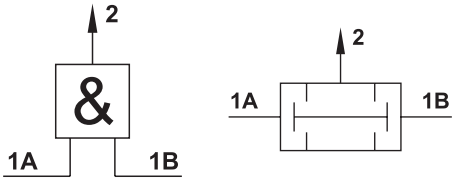
Internal parts: brass OT58

Seals: NBR

Temperatura di esercizio <i>Temperature range</i>	max +60°C
Pressione di esercizio <i>Working pressure</i>	2 ... 10 bar 0.2 ... 1 MPa
Fluido <i>Fluid</i>	Aria filtrata 50µ con o senza lubrificazione <i>50µ filtered, lubricated or non lubricated air</i>

AND in linea

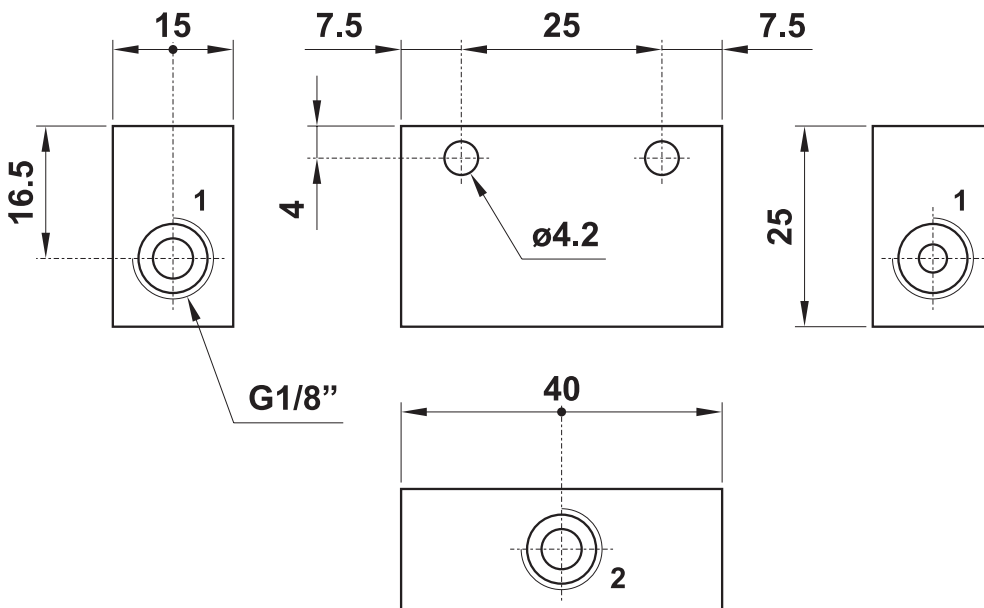
in-line AND logic element



G1/8"

CODICE DI ORDINAZIONE
ORDER CODE

08.121.4



Materiali
Corpo: alluminio 11S
Parti interne: ottone OT58
Guarnizioni: NBR

Materials
Valve body: aluminium 11S
Internal parts: brass OT58
Seals: NBR

Temperatura di esercizio <i>Temperature range</i>	max +60°C
Pressione di esercizio <i>Working pressure</i>	2 ... 10 bar 0.2 ... 1 MPa
Fluido <i>Fluid</i>	Aria filtrata 50μ con o senza lubrificazione <i>50μ filtered, lubricated or non lubricated air</i>