

valvole di scarico rapido

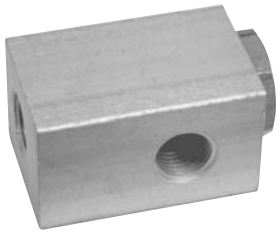
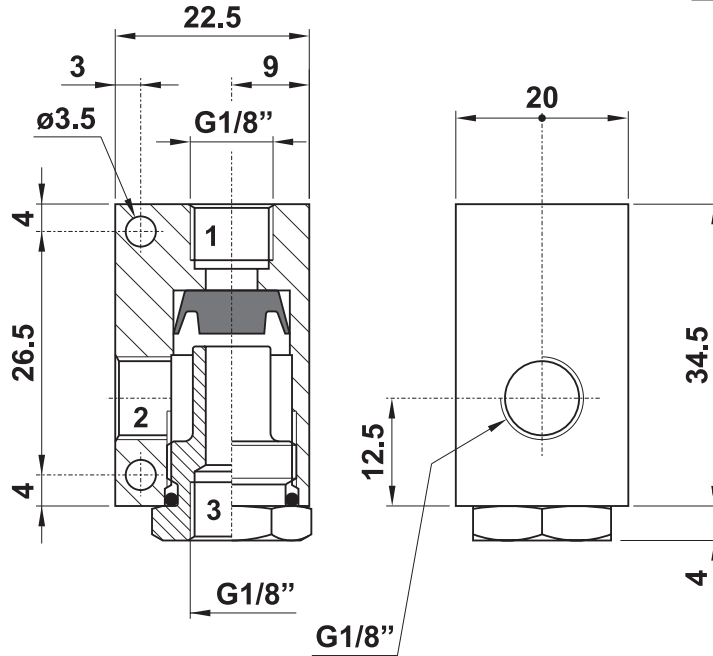
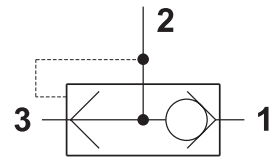
quick exhaust valves



G1/8"

CODICE DI ORDINAZIONE
ORDER CODE

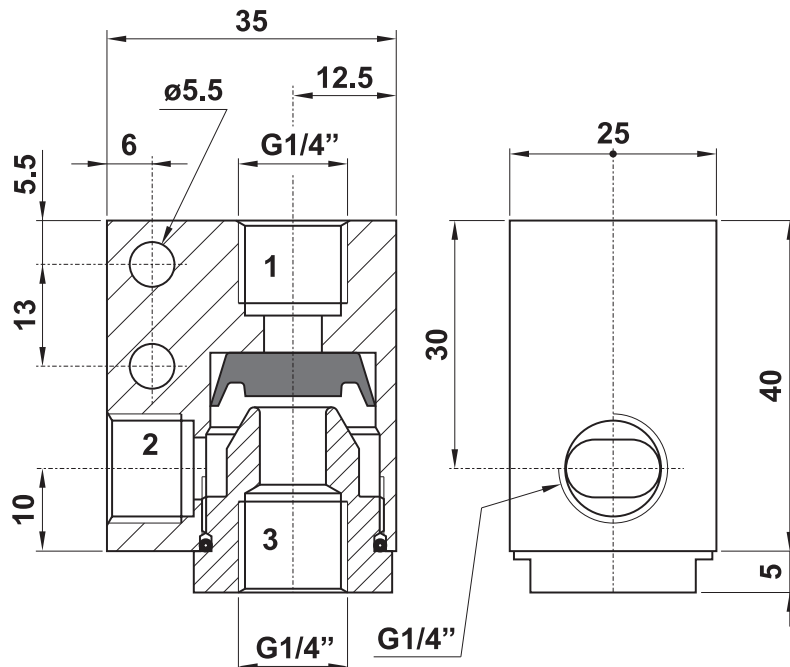
08.180.4



G1/4"

CODICE DI ORDINAZIONE
ORDER CODE

08.181.4



Materiali

Corpo: alluminio 11S

Parti interne: ottone OT58

Guarnizioni: NBR

Materials

Valve body: aluminium 11S

Internal parts: brass OT58

Seals: NBR

Temperatura di esercizio Temperature range	max +60°C
Pressione di esercizio Working pressure	2 ... 10 bar 0.2 ... 1 MPa
Fluido Fluid	Aria filtrata 50µ con o senza lubrificazione 50µ filtered, lubricated or non lubricated air

valvole di scarico rapido

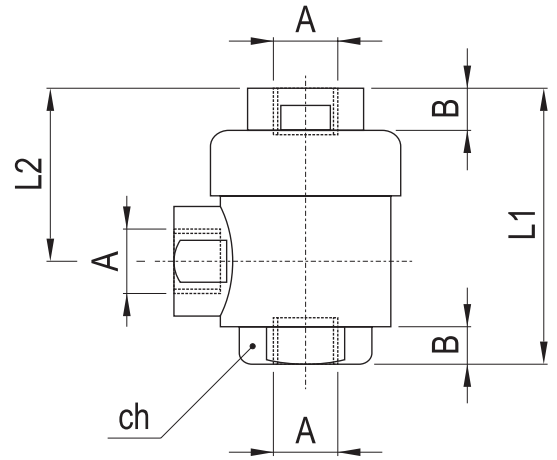
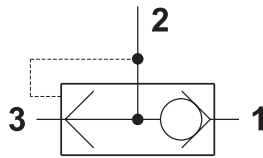
quick exhaust valves



G1/2"

CODICE DI ORDINAZIONE
ORDER CODE

36.625.0



A	B	L1	L2	ch	confez. package
G1/2"	14	71	44	26	10

Materiali

Corpo: ottone nichelato

Parti interne: ottone OT58

Guarnizioni: NBR

Materials

Valve body: nickeled brass

Internal parts: brass OT58

Seals: NBR

Attacchi <i>Ports</i>	G1/2"
Temperatura di esercizio <i>Temperature range</i>	max +60°C
Pressione di esercizio <i>Working pressure</i>	2 ... 10 bar 0.2 ... 1 MPa
Fluido <i>Fluid</i>	Aria filtrata 50μ con o senza lubrificazione 50μ filtered, lubricated or non lubricated air