

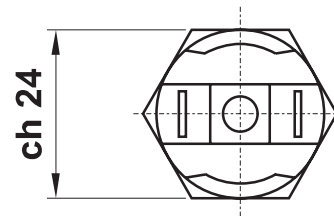
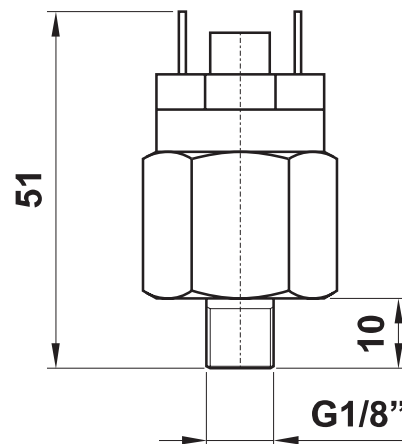
pressostati

pressure switches



CODICI DI ORDINAZIONE - ORDER CODES	
NC (NC)	NA (NO)
17.005.0	17.004.0

Temperatura di esercizio <i>Temperature range</i>	max +60°C
Campo di taratura <i>Setting range</i>	1 ... 10 bar 0.1 ... 1 MPa
Tolleranza a 20°C <i>Tolerance at 20°C</i>	0.5 bar 0.05 MPa
Tensione massima <i>Max. tension</i>	48V AC
Fluido <i>Fluid</i>	Aria filtrata 50µ con o senza lubrificazione <i>50µ filtered, lubricated or non lubricated air</i>



Materiali

Corpo: ottone OT 58
Membrana: gomma FKM
Contatti: argentati

Materials

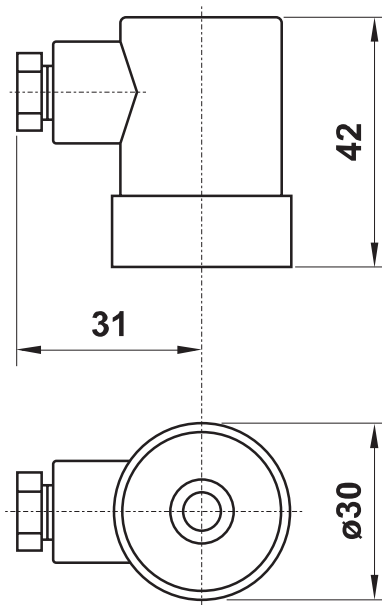
Body: brass OT 58
Diaphragm: rubber FKM
Electrical contacts: silver plated

cappucci

caps

IP 65

17.007.0



IP 54

17.008.0

