

# pressostati

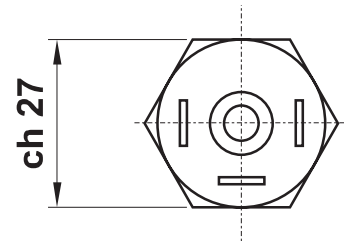
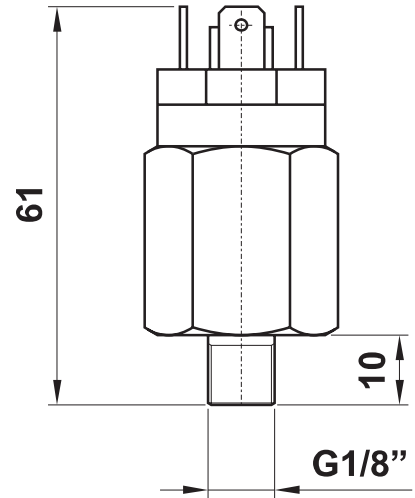
pressure switches



<b>CODICE DI ORDINAZIONE - ORDER CODE</b>
<b>NC-NA [NC-NO]</b>
<b>17.011.0</b>



Temperatura di esercizio <i>Temperature range</i>	max +60°C
Campo di taratura <i>Setting range</i>	1 ... 10 bar 0.1 ... 1 MPa
Tolleranza a 20°C <i>Tolerance at 20°C</i>	0.5 bar 0.05 MPa
Tensione massima <i>Max. tension</i>	250V AC
Isteresi standard <i>Standard hysteresis</i>	10%
Fluido <i>Fluid</i>	Aria filtrata 50µ con o senza lubrificazione <i>50µ filtered, lubricated or non lubricated air</i>



L'isteresi è regolabile fino al 30%.  
*The hysteresis can be adjusted, max 30%.*

### Materiali

Corpo: ottone OT 58  
Membrana: gomma FKM  
Contatti: argentati

### Materials

*Body: brass OT 58*  
*Diaphragm: rubber FKM*  
*Electrical contacts: silver plated*

2

## cappucci

caps

### IP 65

**17.012.0**

Da utilizzare con il pressostato 17.011.0  
*To be used with pressure switch 17.011.0*

