

# valvole a depressione

vacuum generators



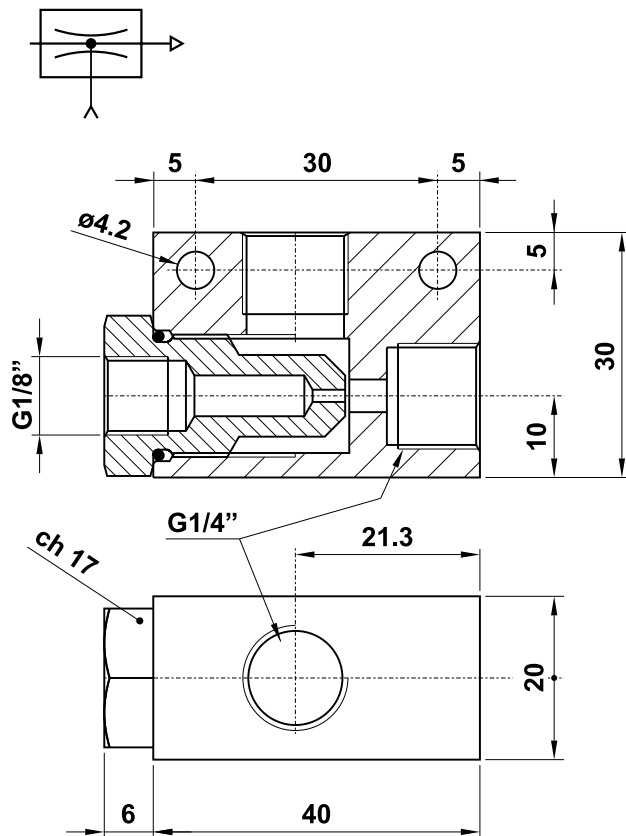
## 03.026.4

depressore diretto G1/4"

direct vacuum generator with G1/4" port

È una valvola di semplice e compatta costruzione che genera il vuoto all'immissione di aria compressa. Il vuoto cessa immediatamente al venir meno del flusso d'aria.

*It is a simple valve of compact construction which generates a vacuum when compressed air is applied. The vacuum ceases immediately when the air supply is removed.*



Può essere utilizzato come generatore di vuoto con le valvole che in questo catalogo sono espressamente indicate come compatibili con il vuoto o con pressioni inferiori a 0 bar.

*It can be used as vacuum generator with the valves which are explicitly indicated in this catalogue as suitable for vacuum or for pressures below 0 bar.*

### Materiali

Corpo: alluminio 11S

Guarnizioni: NBR

Parti interne: ottone OT58

### Materials

Body: aluminium 11S

Seals: NBR

Internal parts: brass OT58

Attacchi <i>Ports</i>	G1/4"
Temperatura di esercizio <i>Temperature range</i>	max +60°C
Pressione di esercizio <i>Working pressure</i>	2 ... 10 bar 0.2 ... 1 MPa
Massimo vuoto ottenibile (a 6 bar) <i>Maximum vacuum capability (at 6 bar)</i>	0.78 bar 0.078 MPa
Fluido <i>Fluid</i>	Aria filtrata 50µ con o senza lubrificazione 50µ filtered, lubricated or non lubricated air