

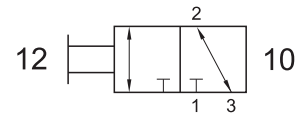
# valv. sezionam. circuito 3/2 G1/4"-G3/8"-G1/2"

3/2 G1/4"-G3/8"-G1/2" shut-off valve



NUOVO  
NEW

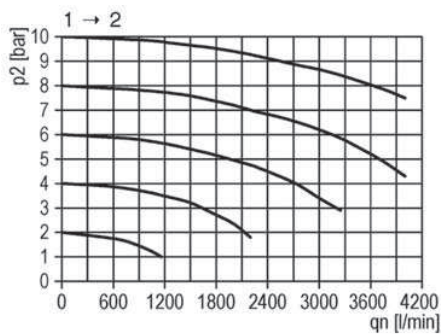
- Elemento modulare ad alte prestazioni  
*High performance modular element*
- Elevata portata in scarico  
*High exhaust flow rate*
- Possibilità di chiusura a lucchetto  
*It can be secured with a padlock*
- Installazione in qualsiasi posizione  
*Installation in any position*



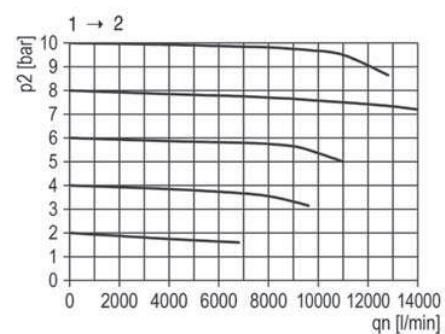
CODICE DI ORDINAZIONE <i>ORDER CODE</i>		SR-M2K	SR-M3K	SR-M4K
Attacchi <i>Ports</i>		G1/4"	G3/8"	G1/2"
Temperatura di esercizio <i>Temperature range</i>		0 ... +50°C	0 ... +50°C	0 ... +50°C
Peso <i>Weight</i>		0.27 kg	0.27 kg	0.53 kg
Pressione di esercizio <i>Working pressure range</i>	$p_{min}$ $p_{max}$	0 bar; 0 MPa 16 bar; 1.6 MPa	0 bar; 0 MPa 16 bar; 1.6 MPa	0 bar; 0 MPa 16 bar; 1.6 MPa
Portata massima in entrata <i>Inlet maximum flow rate</i>	$Q_{max}$	1900 NI/min	1900 NI/min	11000 NI/min
$p = 6.3 \text{ bar}; \Delta p = 1 \text{ bar}$				
Portata massima in scarico <i>Exhaust maximum flow rate</i>	$Q_{max}$	400 NI/min	400 NI/min	3000 NI/min

G1/4"-G3/8"

Portata in entrata  
*Inlet flow rate*

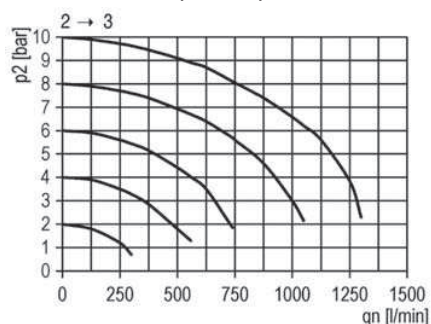


G1/2"

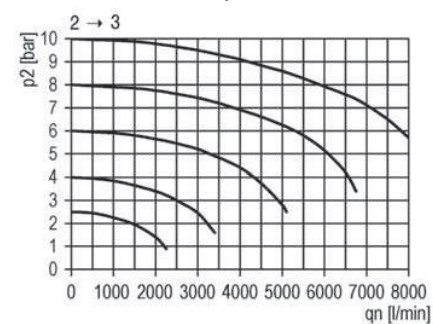


G1/4"-G3/8"

Portata in scarico  
*Exhaust flow rate*



G1/2"



# valv. sezionam. circuito 3/2 G1/4"-G3/8"-G1/2"

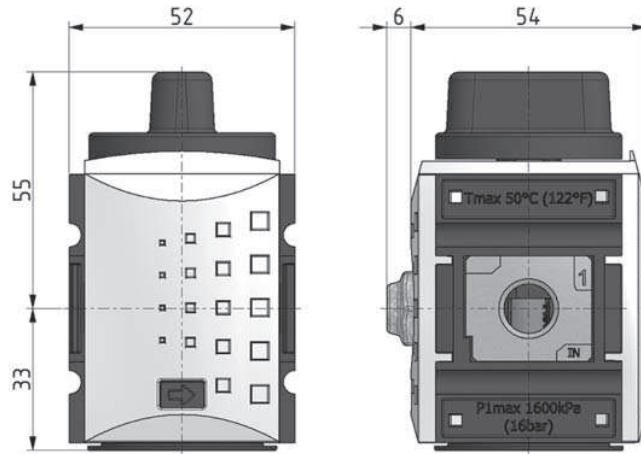
3/2 G1/4"-G3/8"-G1/2" shut-off valve



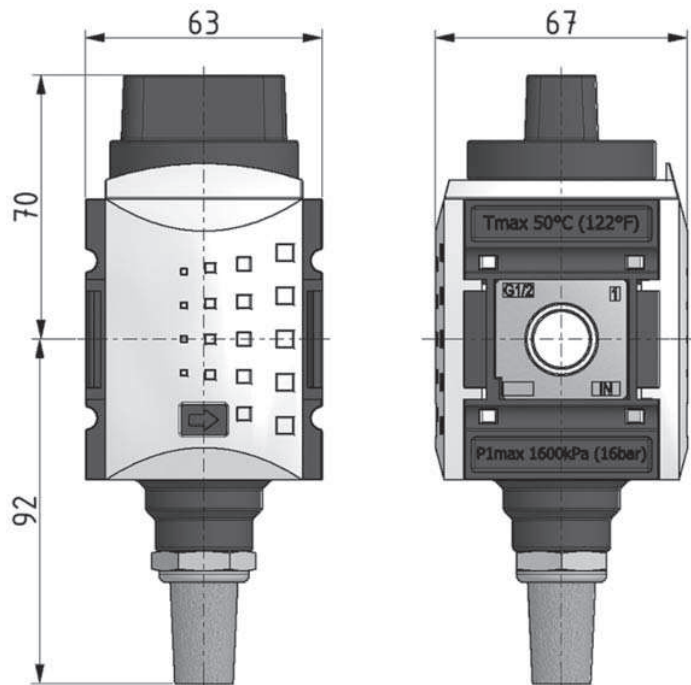
NUOVO  
NEW

SR-M2K

SR-M3K



SR-M4K



## Materiali

Corpo: tecnopolimero

Guarnizioni: NBR

Parti interne: ottone e INOX

## Materials

Body: technopolymer

Seals: NBR

Internal parts: brass and stainless steel

La staffa di fissaggio deve essere acquistata separatamente.

Mounting bracket is bought separately.