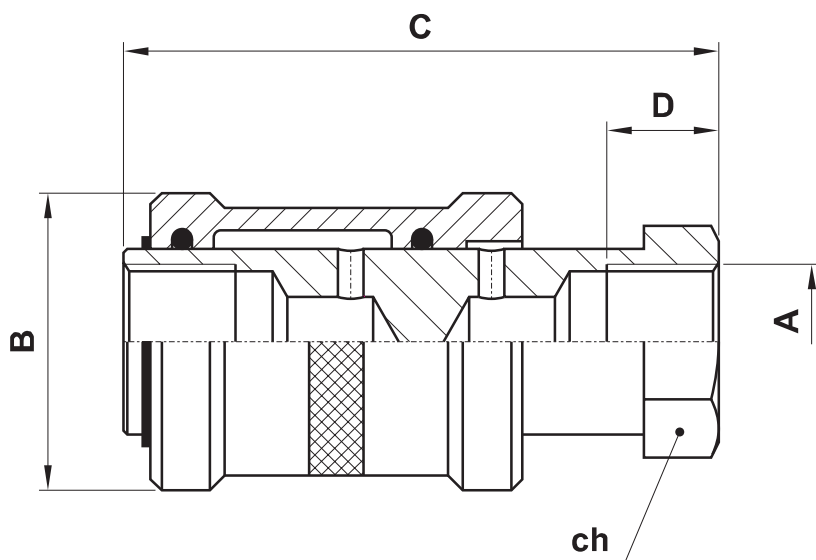


valvole a corsoio

slide valves ручной сдвижной 3/2 клапан



modello model модель	A	B	C	D	ch
AZ-CRS1	G1/8"	ø25	48	10	14
AZ-CRS2	G1/4"	ø30	58	12	17
AZ-CRS3	G3/8"	ø35	68	12	22
AZ-CRS4	G1/2"	ø40	75	15	27

Materiali

Corpo: ottone OT58

Guarnizioni: NBR

Corsoio: alluminio 11S

Materials

Body: brass OT58

Seals: NBR

Slide: aluminium 11S

Материалы

Корпус: латунь OT58

Уплотнения: резина NBR

Втулка: алюминий 11S

Attacchi Ports Присоединения	G1/8"; G1/4"; G3/8"; G1/2"
Temperatura di esercizio Temperature range Рабочая температура	max +60°C
Pressione di esercizio Working pressure Рабочее давление	1 ... 10 bar 0.1 ... 1 MPa
Fluido Fluid Рабочая среда	Aria filtrata 50µ con o senza lubrificazione 50µ filtered, lubricated or non lubricated air очищенный сжатый воздух со смазкой или без