

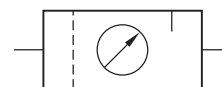
mini gruppo trattam. aria FR+L G1/4"

mini G1/4" FR+L air preparation unit



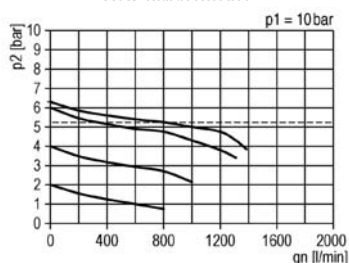
NUOVO
NEW

- Regolatore a membrana con valvola di scarico sovrappressione (relieving); filtro 5 μm
Diaphragm-type pressure regulator with relieving; filtro 5 μm
- Manometro incorporato; capacità tazza: 35 cm^3
Embedded manometer; bowl capacity: 35 cm^3
- Installazione in linea o a pannello; staffa di fissaggio e ghiera a richiesta
In-line or panel mounting; mounting bracket and ring on request

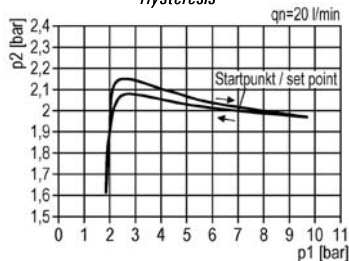


CODICE DI ORDINAZIONE ORDER CODE		FR+L 2MK-08-05-S
Attacchi Ports		G1/4"
Temperatura di esercizio Temperature range		0 ... +50°C
Peso Weight		0.39 kg
Pressione di alimentazione Inlet pressure range	P _{1 min} P _{1 max}	1.5 bar; 0.15 MPa 12 bar; 1.2 MPa
Pressione di utilizzo Outlet pressure range	P _{2 min} P _{2 max}	0 bar; 0 MPa 8 bar; 0.8 MPa
Portata massima Maximum flow rate	p = 6.3 bar; $\Delta p = 1$ bar	Q _{max} 600 NI/min

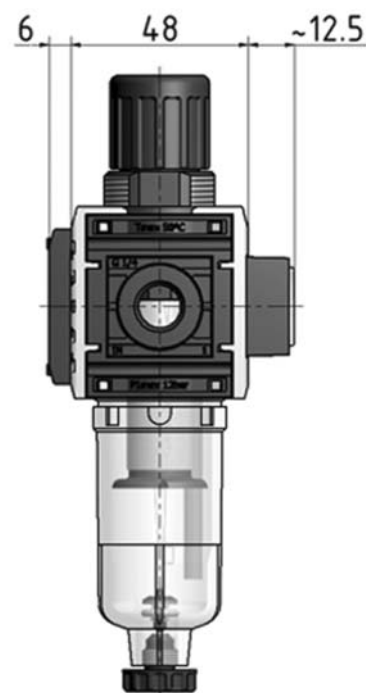
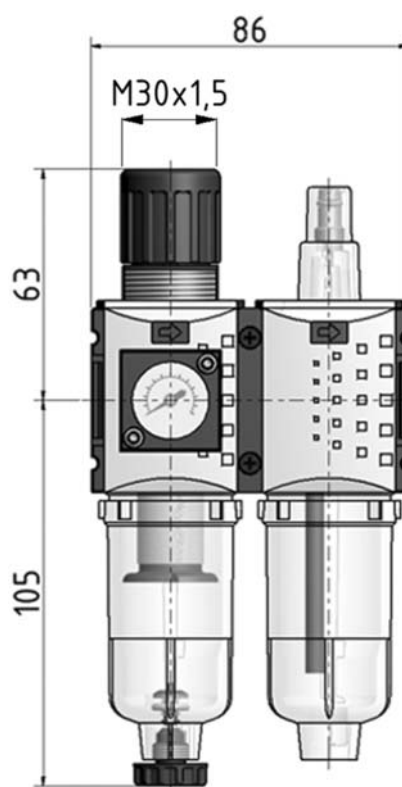
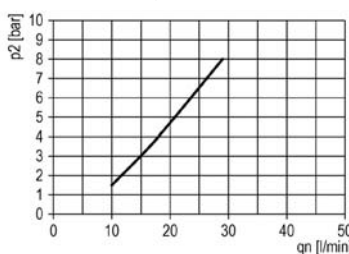
Caratteristiche di portata
Flow characteristics



Isteresi
Hysteresis



Rapporto olio/aria
Oil/air ratio



Materiali

Corpo: tecnopolimero

Guarnizioni: NBR

Parti interne: ottone e INOX

Tazza: policarbonato

Materials

Body: technopolymer

Seals: NBR

Internal parts: brass and stainless steel

Bowl: polycarbonate