

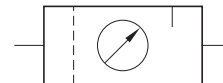
# gruppo trattamento aria FR+L G1/4"-G1/2"

G1/4"-G1/2" FR+L air preparation unit

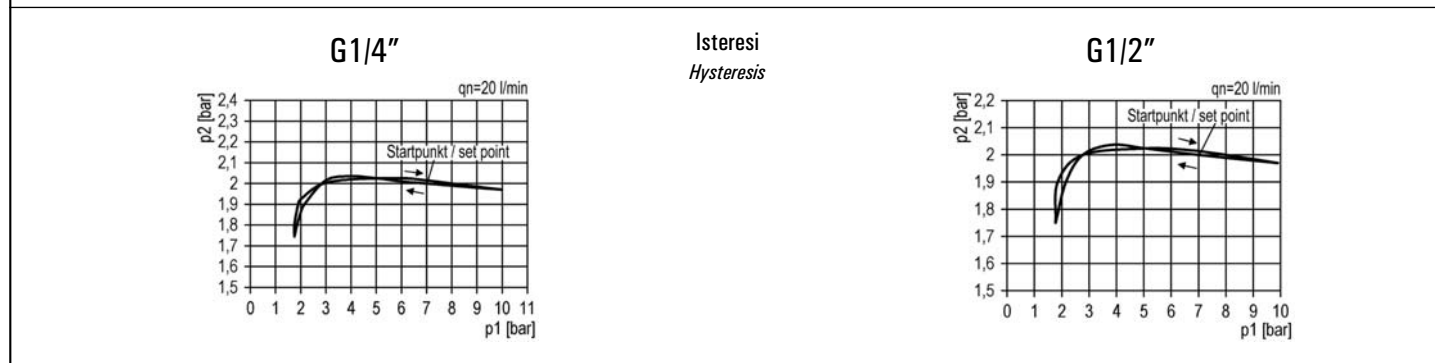
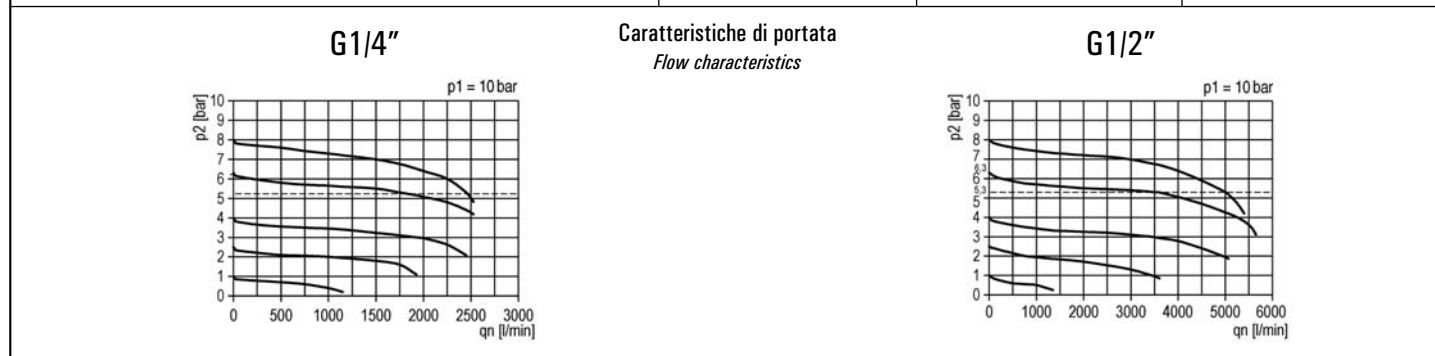


NUOVO  
NEW

- Regolatore a membrana con valvola di scarico sovrappressione (relieving); filtro 5  $\mu\text{m}$   
*Diaphragm-type pressure regulator with relieving; filtro 5  $\mu\text{m}$*
- Autocompensazione durante la regolazione  
*Self-compensated regulation*
- Installazione in linea o a pannello; staffa di fissaggio a richiesta  
*In-line or panel mounting; bracket on request*



CODICE DI ORDINAZIONE <i>ORDER CODE</i>		FR+L 2K-08-05-S	FR+L 4K-08-05-S
Attacchi <i>Ports</i>		G1/4"	G1/2"
Temperatura di esercizio <i>Temperature range</i>		0 ... +50°C	0 ... +50°C
Peso <i>Weight</i>		0.68 kg	1.06 kg
Pressione di alimentazione <i>Inlet pressure range</i>	$p_{1 \text{ min}}$ $p_{1 \text{ max}}$	1.5 bar; 0.15 MPa 16 bar; 1.6 MPa	1.5 bar; 0.15 MPa 16 bar; 1.6 MPa
Pressione di utilizzo <i>Outlet pressure range</i>	$p_{2 \text{ min}}$ $p_{2 \text{ max}}$	0 bar; 0 MPa 8 bar; 0.8 MPa	0 bar; 0 MPa 8 bar; 0.8 MPa
Portata massima <i>Maximum flow rate</i>	$p = 6.3 \text{ bar}; \Delta p = 1 \text{ bar}$ $Q_{\text{max}}$	1800 NI/min	3500 NI/min



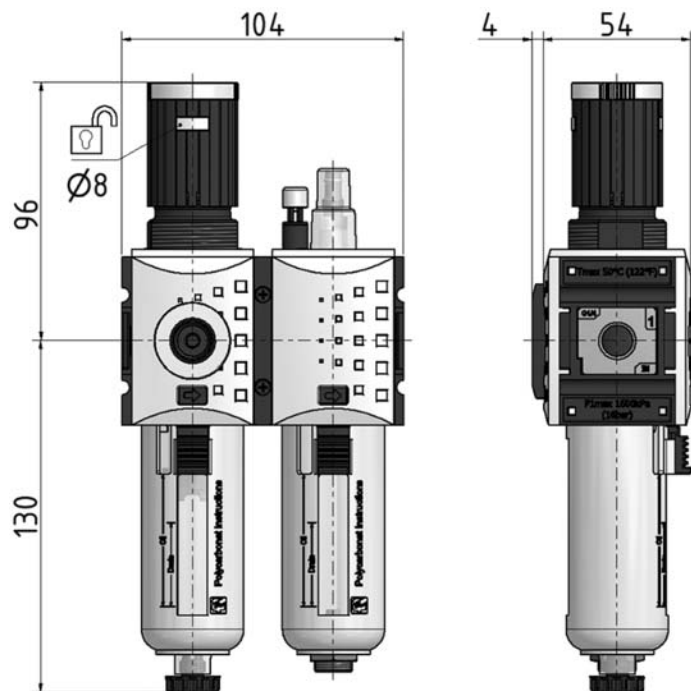
# gruppo trattamento aria FR+L G1/4"-G1/2"

G1/4"-G1/2" FR+L air preparation unit

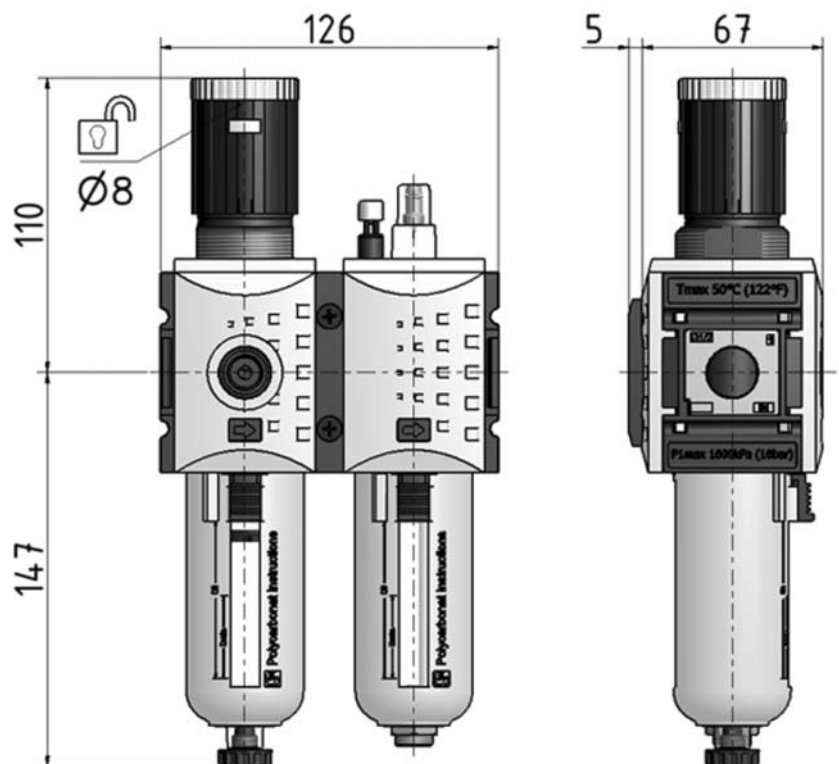


NUOVO  
NEW

## FR+L 2K-08-05-S



## FR+L 4K-08-05-S



### Materiali

Corpo: tecnopolimero

Guarnizioni: NBR

Parti interne: ottone e INOX

Tazza interna: policarbonato

Protezione tazza: poliammide

### Materials

*Body:* technopolymer

*Seals:* NBR

*Internal parts:* brass and stainless steel

*Internal bowl:* polycarbonate

*Bowl protection:* polyamide

La staffa di fissaggio deve essere acquistata separatamente.  
Mounting bracket is bought separately.