

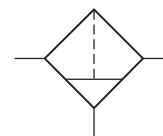
filtro separatore G1/4"-G3/8"-G1/2"

G1/4"-G3/8"-G1/2" filter-water-separator



NUOVO
NEW

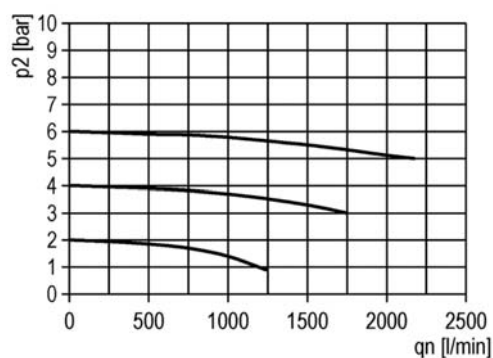
- Sistema di funzionamento: gruppo ciclone ed elemento filtrante
Cyclone system and filter element
- Separazione condensa: 95%
Moisture separation: 95%
- Scarico della condensa semiautomatico
Semi-automatic moisture exhaust
- Installazione verticale; staffa di fissaggio a richiesta
Vertical installation; bracket on request
- Protezione della tazza di serie
Bowl protection already mounted



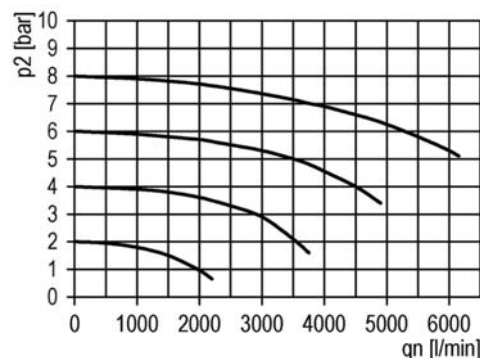
CODICE DI ORDINAZIONE <i>ORDER CODE</i>		FIL 2K-05-S	FIL 3K-05-S	FIL 4K-05-S
Attacchi <i>Parts</i>		G1/4"	G3/8"	G1/2"
Scarico della condensa <i>Moisture exhaust</i>		semiautomatico <i>semi-automatic</i>	semiautomatico <i>semi-automatic</i>	semiautomatico <i>semi-automatic</i>
Temperatura di esercizio <i>Temperature range</i>		0 ... +50°C	0 ... +50°C	0 ... +50°C
Peso <i>Weight</i>		0.25 kg	0.25 kg	0.4 kg
Pressione di esercizio <i>Working pressure range</i>	p_{\min} p_{\max}	1.5 bar; 0.15 MPa 16 bar; 1.6 MPa	1.5 bar; 0.15 MPa 16 bar; 1.6 MPa	1.5 bar; 0.15 MPa 16 bar; 1.6 MPa
Portata massima <i>Maximum flow rate</i>	$p = 6.3 \text{ bar}; \Delta p = 1 \text{ bar}$	Q_{\max}	2000 NI/min	3500 NI/min
Elemento filtrante <i>Filter element</i>		5 μm	5 μm	5 μm

Caratteristiche di portata
Flow characteristics

G1/4"-G3/8"



G1/2"



filtro separatore G1/4"-G3/8"-G1/2"

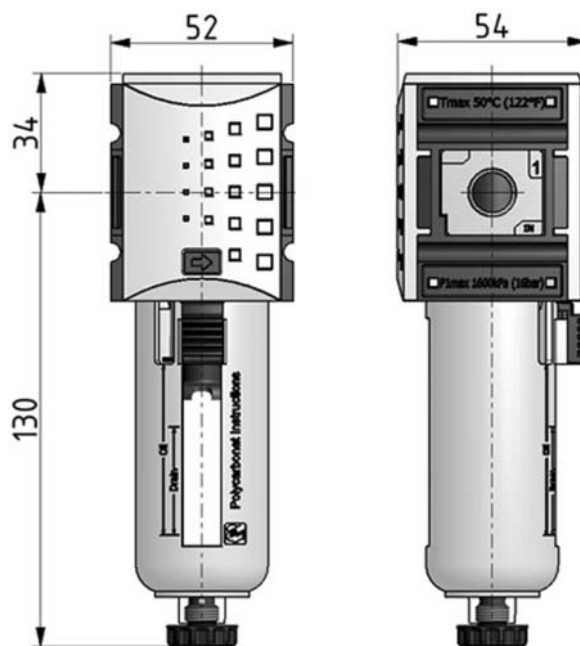
G1/4"-G3/8"-G1/2" filter-water-separator



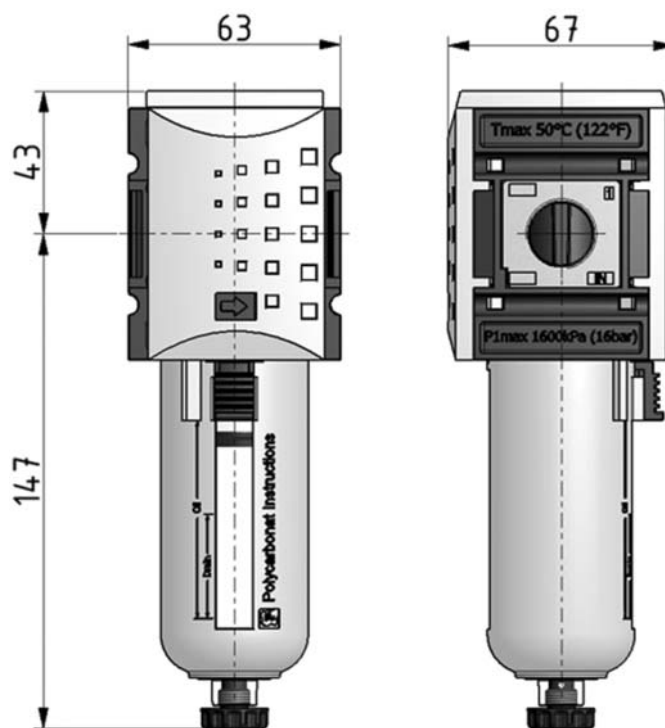
NUOVO
NEW

FIL 2K-05-S

FIL 3K-05-S



FIL 4K-05-S



Materiali

Corpo: tecnopolimero

Guarnizioni: NBR

Parti interne: ottone e INOX

Tazza interna: policarbonato

Protezione tazza: poliammide

Materials

Body: technopolymer

Seals: NBR

Internal parts: brass and stainless steel

Internal bowl: polycarbonate

Bowl protection: polyamide

La staffa di fissaggio deve essere acquistata separatamente.

Mounting bracket is bought separately.