

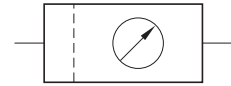
filtroregolatore G1/4"-G1/2"

G1/4"-G1/2" filter-regulator



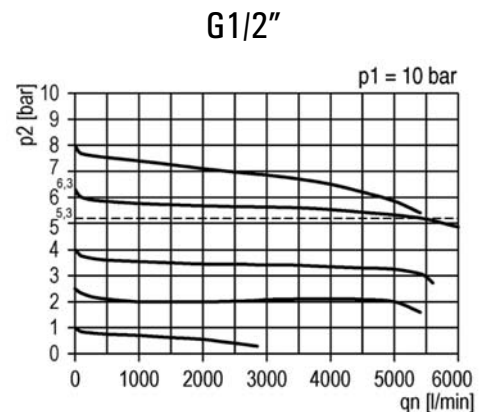
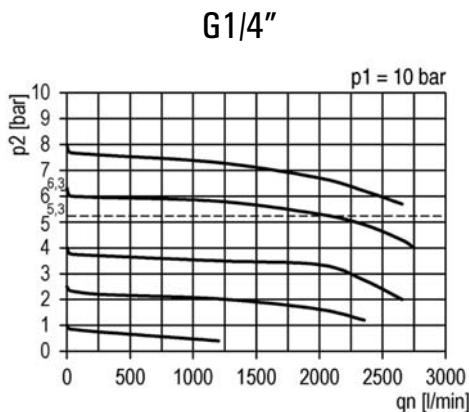
NUOVO
NEW

- Regolatore a membrana con valvola di scarico sovrappressione (relieving)
Diaphragm-type pressure regulator with relieving
- Autocompensazione durante la regolazione
Self-compensated regulation
- Installazione in linea o a pannello; staffa di fissaggio a richiesta
In-line or panel mounting; bracket on request

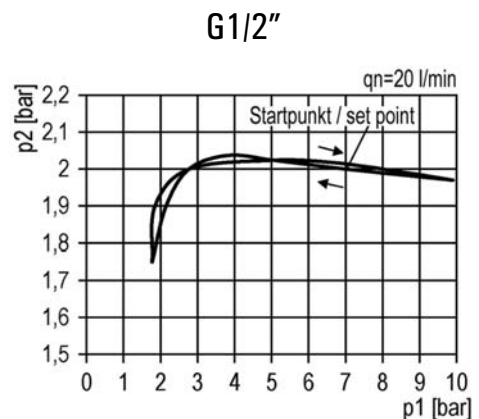
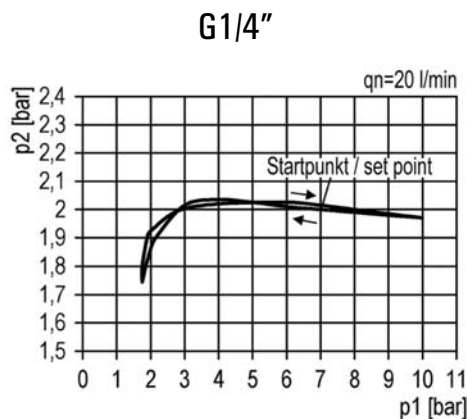


CODICE DI ORDINAZIONE ORDER CODE		FR 2K-08-05-S	FR 4K-08-05-S
Attacchi <i>Ports</i>		G1/4"	G1/2"
Temperatura di esercizio <i>Temperature range</i>		0 ... +50°C	0 ... +50°C
Peso <i>Weight</i>		0.37 kg	0.56 kg
Pressione di alimentazione <i>Inlet pressure range</i>	$p_{1 \text{ min}}$ $p_{1 \text{ max}}$	1.5 bar; 0.15 MPa 16 bar; 1.6 MPa	1.5 bar; 0.15 MPa 16 bar; 1.6 MPa
Pressione di utilizzo <i>Outlet pressure range</i>	$p_{2 \text{ min}}$ $p_{2 \text{ max}}$	0 bar; 0 MPa 8 bar; 0.8 MPa	0 bar; 0 MPa 8 bar; 8 MPa
Portata massima <i>Maximum flow rate</i>	$p = 6.3 \text{ bar}; \Delta p = 1 \text{ bar}$ Q_{max}	2200 NI/min	5100 NI/min

Caratteristiche di portata
Flow characteristics



Isteresi
Hysteresis



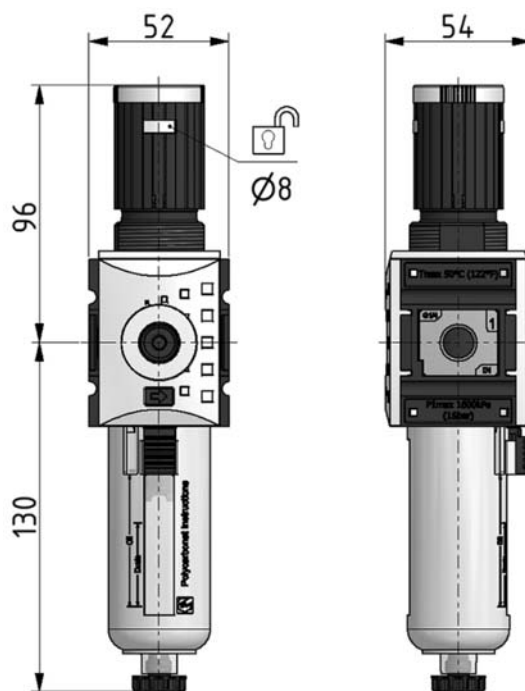
filtroregolatore G1/4"-G1/2"

G1/4"-G1/2" filter-regulator

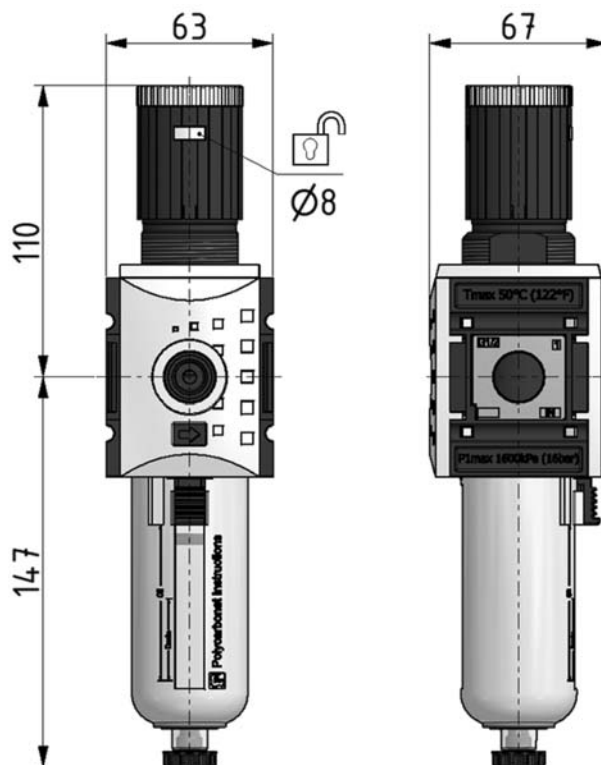


NUOVO
NEW

FR 2K-08-05-S



FR 4K-08-05-S



Materiali

Corpo: tecnopolimero

Guarnizioni: NBR

Parti interne: ottone e INOX

Tazza interna: policarbonato

Protezione tazza: poliammide

Materials

Body: technopolymer

Seals: NBR

Internal parts: brass and stainless steel

Internal bowl: polycarbonate

Bowl protection: polyamide

La staffa di fissaggio deve essere acquistata separatamente.
Mounting bracket is bought separately.