

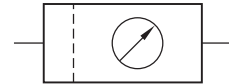
filtrorregolatore G1/4"-G3/8"-G1/2"

G1/4"-G3/8"-G1/2" filter-regulator



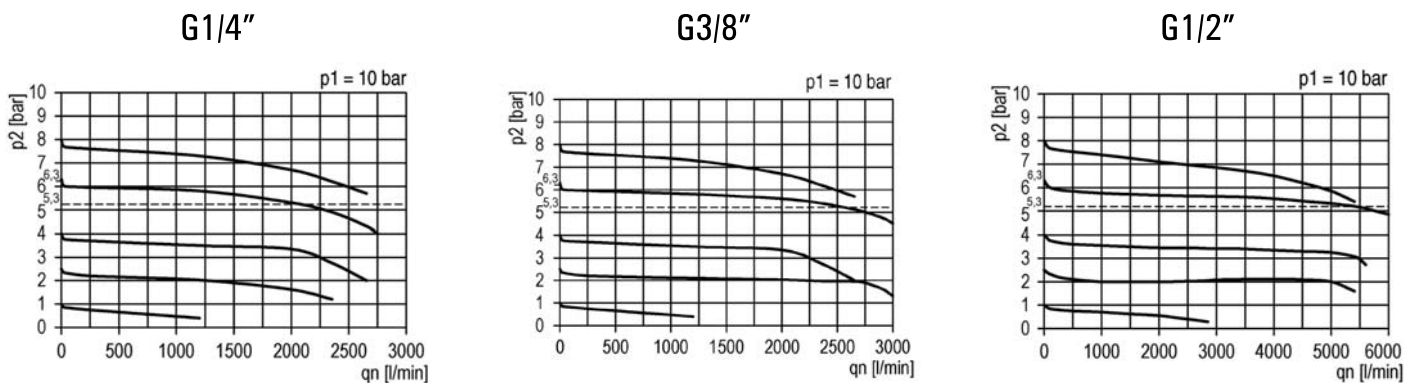
NUOVO
NEW

- Regolatore a membrana con valvola di scarico sovrappressione (relieving); filtro 5 μm
Diaphragm-type pressure regulator with relieving; filtro 5 μm
- Protezione della tazza di serie
Bowl protection already mounted
- Installazione in linea o a pannello; staffa di fissaggio a richiesta
In-line or panel mounting; bracket on request

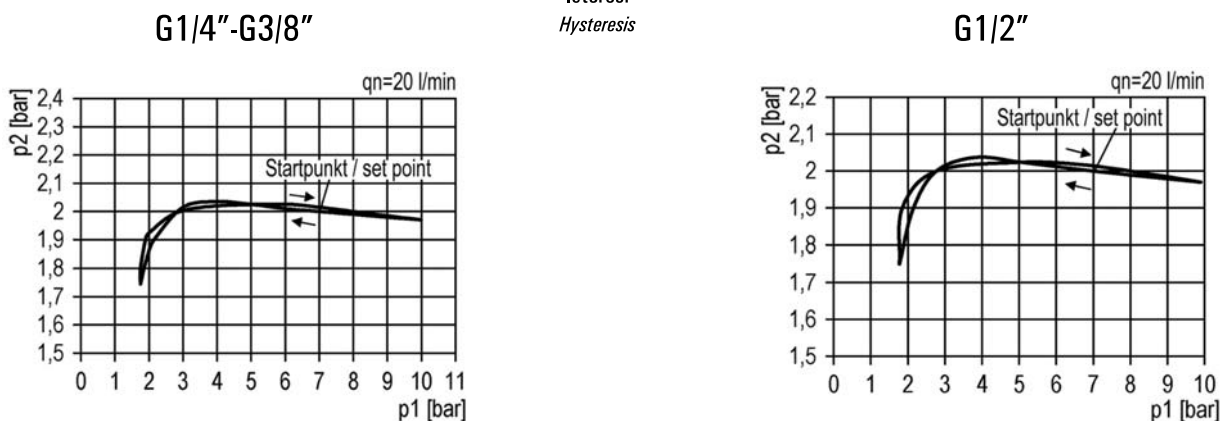


CODICE DI ORDINAZIONE ORDER CODE		FR 2K-08-05-S	FR 3K-08-05-S	FR 4K-08-05-S
Attacchi Ports		G1/4"	G3/8"	G1/2"
Temperatura di esercizio Temperature range		0 ... +50°C	0 ... +50°C	0 ... +50°C
Peso Weight		0.37 kg	0.37 kg	0.56 kg
Pressione di alimentazione Inlet pressure range	$P_{1 \text{ min}}$ $P_{1 \text{ max}}$	1.5 bar; 0.15 MPa 16 bar; 1.6 MPa	1.5 bar; 0.15 MPa 16 bar; 1.6 MPa	1.5 bar; 0.15 MPa 16 bar; 1.6 MPa
Pressione di utilizzo Outlet pressure range	$P_{2 \text{ min}}$ $P_{2 \text{ max}}$	0 bar; 0 MPa 8 bar; 0.8 MPa	0 bar; 0 MPa 8 bar; 0.8 MPa	0 bar; 0 MPa 8 bar; 8 MPa
Portata massima Maximum flow rate	$p = 6.3 \text{ bar}; \Delta p = 1 \text{ bar}$	Q_{max} 2200 NI/min	2600 NI/min	5100 NI/min

Caratteristiche di portata
Flow characteristics



Isteresi
Hysteresis



filtrorregolatore G1/4"-G3/8"-G1/2"

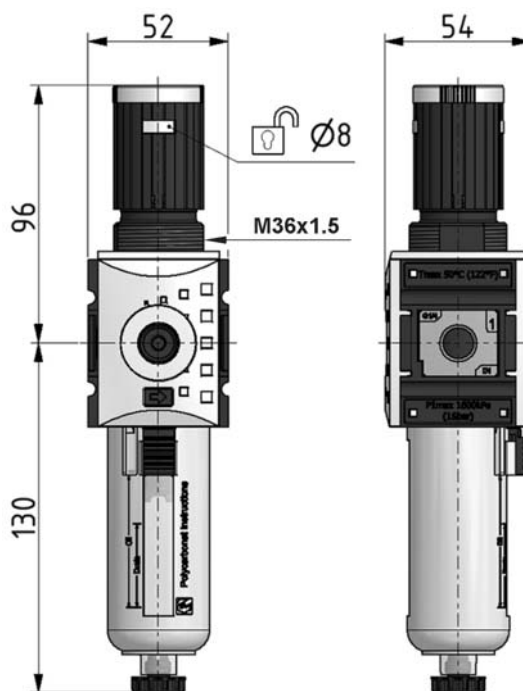
G1/4"-G3/8"-G1/2" filter-regulator



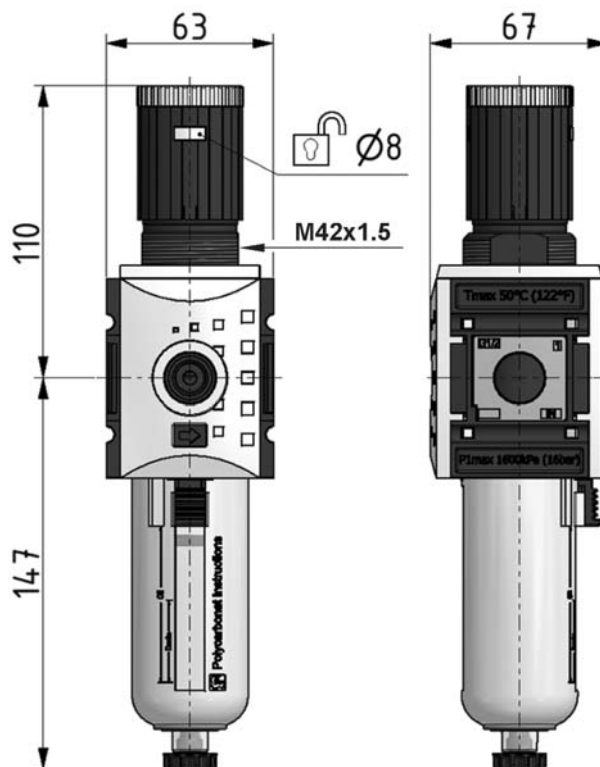
NUOVO
NEW

FR 2K-08-05-S

FR 3K-08-05-S



FR 4K-08-05-S



Materiali

Corpo: tecnopolimero

Guarnizioni: NBR

Parti interne: ottone e INOX

Tazza interna: policarbonato

Protezione tazza: poliammide

Materials

Body: technopolymer

Seals: NBR

Internal parts: brass and stainless steel

Internal bowl: polycarbonate

Bowl protection: polyamide

La staffa e la ghiera di fissaggio devono essere acquistate separatamente.
Mounting bracket and ring are bought separately.

Filetto per manometro: G1/4".
Thread for manometer: G1/4".