

# accessori per gruppi trattamento aria

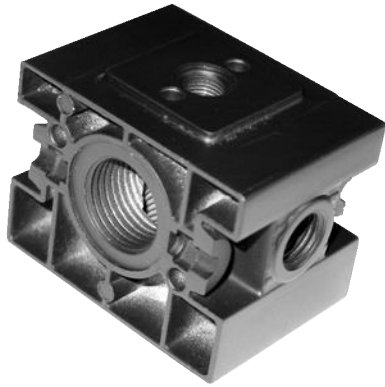
accessories for air preparation units



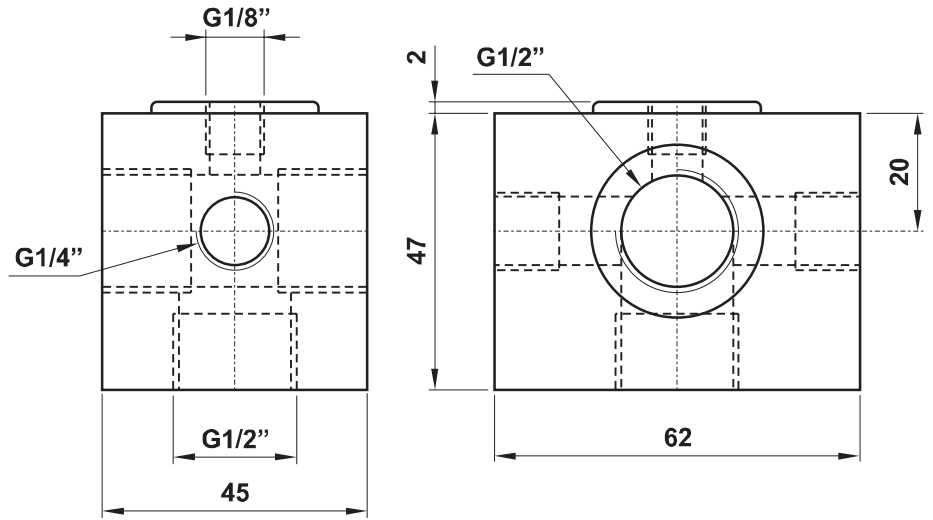
G1/2"

**CODICE DI ORDINAZIONE**  
**ORDER CODE**

**PAI 4-00**



Ogni pezzo è venduto in kit con i particolari necessari al suo assemblaggio  
Each element is sold in kit with all necessary pieces for installation



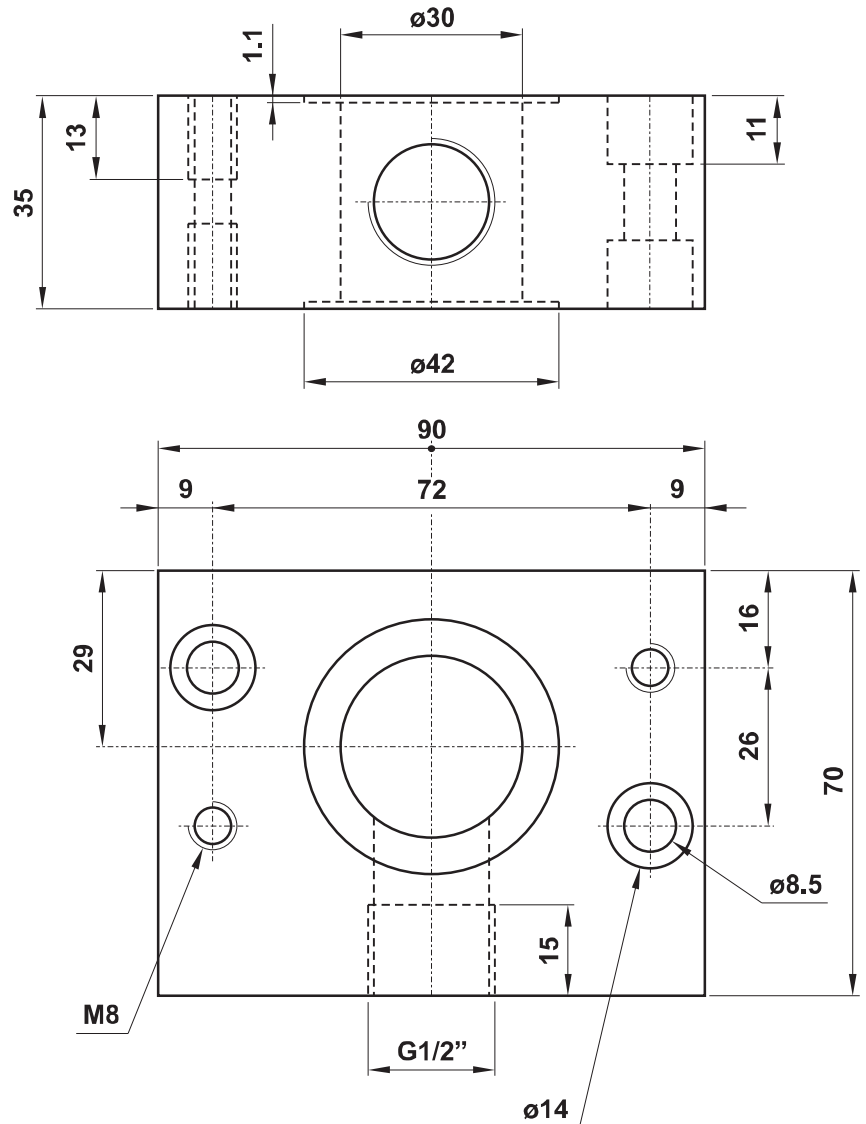
Materiale: zamak

Material: zamak

G1"

**CODICE DI ORDINAZIONE**  
**ORDER CODE**

**PAI 6-00**



Materiale: alluminio    Material: aluminium

Ogni pezzo è venduto in kit con i particolari necessari al suo assemblaggio

Each element is sold in kit with all necessary pieces for installation