

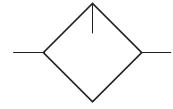
Lubrificatore G1/4"-G1/2"

G1/4"-G1/2" lubricator



NUOVO
NEW

- Lubrificatore venturi con compensazione automatica della portata
Oil mist lubricator with flow compensation
- Rifornimento olio manuale anche in presenza di pressione
Manual oil refilling, possible also in presence of pressure
- Installazione verticale; staffa di fissaggio a richiesta
Vertical installation; bracket on request
- Protezione della tazza di serie
Bowl protection already mounted
- Capacità tazza: 40 cm³ (G1/4"); 80 cm³ (G1/2")
Bowl capacity: 40 cm³ (G1/4"); 80 cm³ (G1/2")



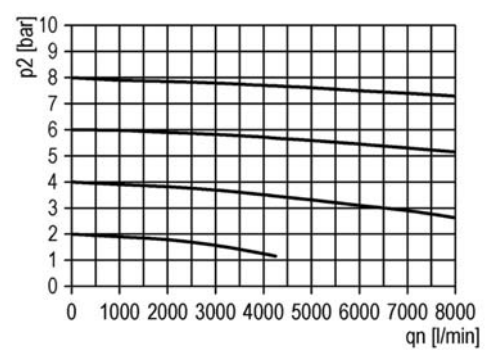
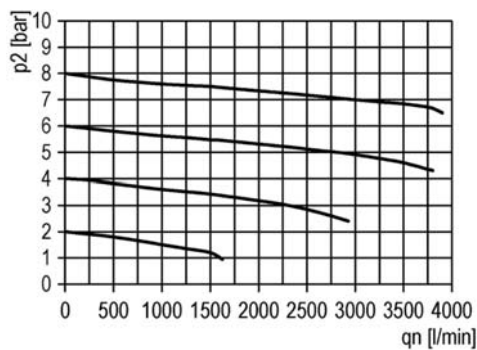
CODICE DI ORDINAZIONE <i>ORDER CODE</i>		LUB 2K-00	LUB 4K-00
Attacchi <i>Ports</i>		G1/4"	G1/2"
Temperatura di esercizio <i>Temperature range</i>		0 ... +50°C	0 ... +50°C
Peso <i>Weight</i>		0.28 kg	0.42 kg
Pressione di esercizio <i>Working pressure range</i>	P_{\min} P_{\max}	1.5 bar; 0.15 MPa 16 bar; 1.6 MPa	1.5 bar; 0.15 MPa 16 bar; 1.6 MPa
Portata massima <i>Maximum flow rate</i>	Q_{\max}	2800 NI/min	8000 NI/min

$p = 6.3 \text{ bar}; \Delta p = 1 \text{ bar}$

G1/4"

Caratteristiche di portata
Flow characteristics

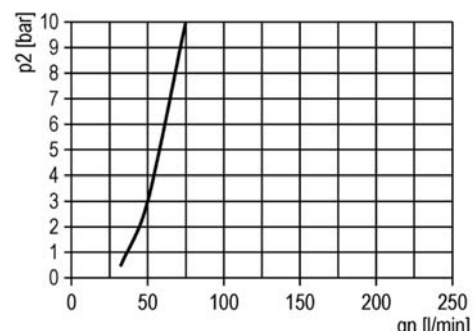
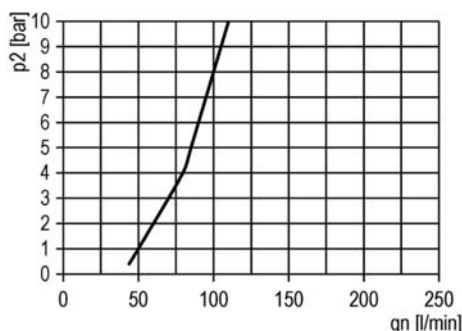
G1/2"



G1/4"

Rapporto olio/aria
Oil/air ratio

G1/2"



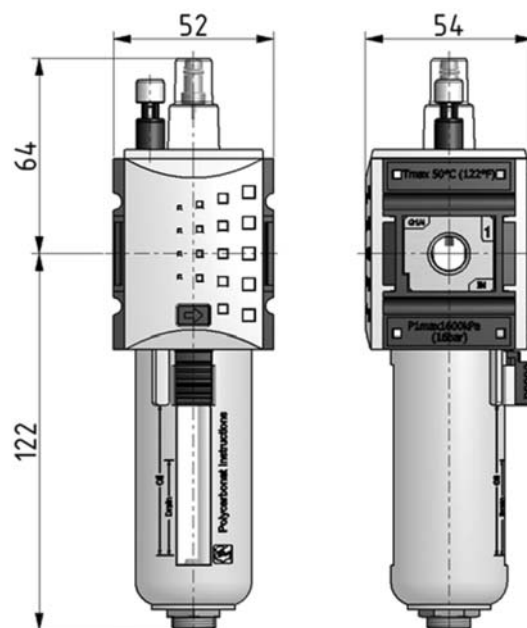
lubrificatore G1/4"-G1/2"

G1/4"-G1/2" lubricator

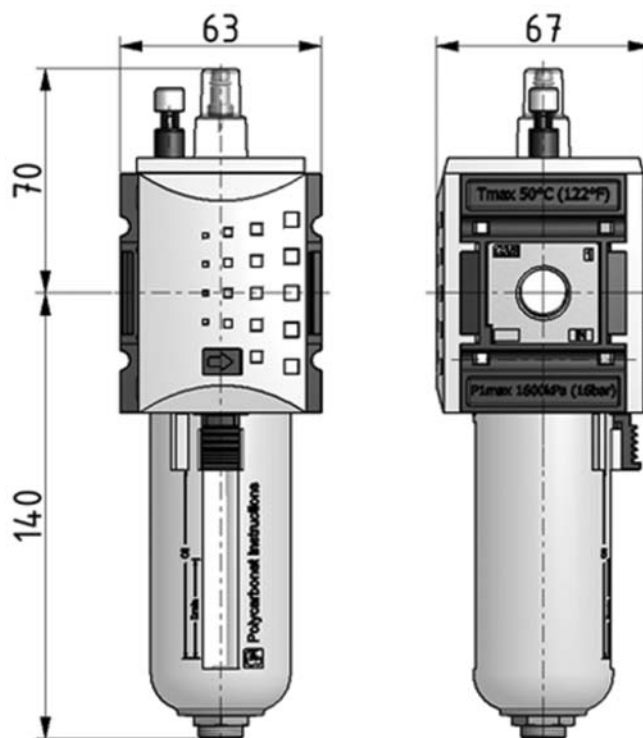


NUOVO
NEW

LUB 2K-00



LUB 4K-00



Materiali

Corpo: tecnopolimero

Guarnizioni: NBR

Parti interne: ottone e INOX

Tazza interna: policarbonato

Protezione tazza: poliammide

Materials

Body: technopolymer

Seals: NBR

Internal parts: brass and stainless steel

Internal bowl: polycarbonate

Bowl protection: polyamide

La staffa di fissaggio deve essere acquistata separatamente.
Mounting bracket is bought separately.