

raccordi automatici in ottone

push-in fittings фитинги цанговые быстроразъёмные

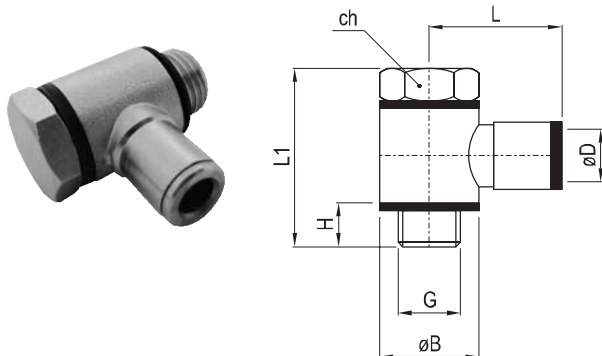


RP501

Asta con filetto maschio cilindrico assemblata con anello singolo

Complete single assembled banjo

Óäëí äí é öeoeí a n na? úaí é. Öeëéí ä? e+aneay ? açúáa.



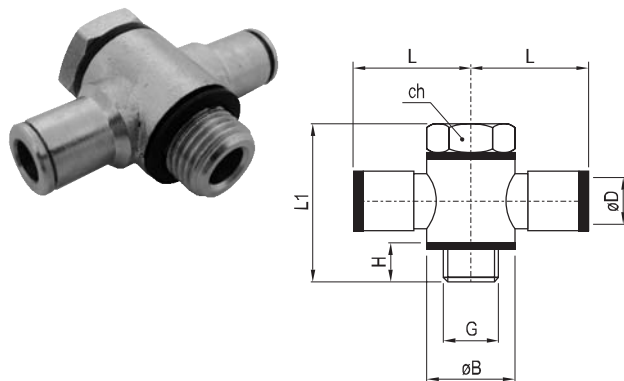
tubo (oD) tube o? óáea	G	oB	H	L1	L	ch	confez. package óiae.	codice code eí ä
4	M5	7	4.5	17.5	18.5	8	50	36.166.0
4	G1/8"	14	7.5	28	21	14	50	36.167.0
5	M5	7	4.5	17.5	19.5	8	50	36.168.0
5	G1/8"	14	7.5	28	22.5	14	50	36.169.0
6	G1/8"	14	7.5	28	22.5	14	50	36.170.0
6	G1/4"	18	9	33	24	17	50	36.171.0
8	G1/8"	14	7.5	28	24.5	14	25	36.172.0
8	G1/4"	18	9	33	26	17	25	36.173.0
8	G3/8"	21	10	37	28	22	25	36.174.0
10	G1/4"	18	9	33	27	17	25	36.175.0
10	G3/8"	21	10	37	29	22	25	36.176.0
12	G3/8"	21	10	37	30	22	10	36.177.0

RP511

Asta con filetto maschio cilindrico assemblata con anello doppio

Complete double assembled banjo

O-í á? açí ué öeoeí a n ääí éí í é na? úaí é. Öeëéí ä? e+aneay ? açúáa.



tubo (oD) tube o? óáea	G	oB	H	L1	L	ch	confez. package óiae.	codice code eí ä
4	M5	7	4.5	17.5	18.5	8	50	36.178.0
4	G1/8"	14	7.5	28	21	14	50	36.179.0
5	M5	7	4.5	17.5	19.5	8	50	36.180.0
5	G1/8"	14	7.5	28	22.5	14	50	36.181.0
6	G1/8"	14	7.5	28	22.5	14	50	36.182.0
6	G1/4"	18	9	33	24	17	50	36.183.0
8	G1/8"	14	7.5	28	24.5	14	25	36.184.0
8	G1/4"	18	9	33	26	17	25	36.185.0
8	G3/8"	21	10	37	28	22	25	36.186.0
10	G1/4"	18	9	33	27	17	25	36.187.0
10	G3/8"	21	10	37	29	22	25	36.188.0
12	G3/8"	21	10	37	30	22	10	36.189.0