

raccordi automatici in polimero

push-in fittings фитинги цанговые быстроразъёмные



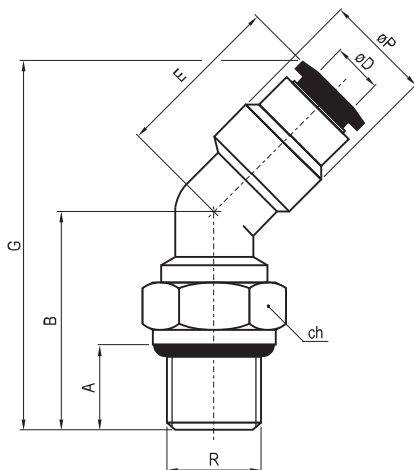
AZL45-G

Raccordo a 45° orientabile maschio cilindrico

Swivel 45° fitting

Лінійний універсальний 45° зворотний роз'єднаний циліндричний штекер

Циліндричний штекер зворотний 45° зворотний роз'єднаний



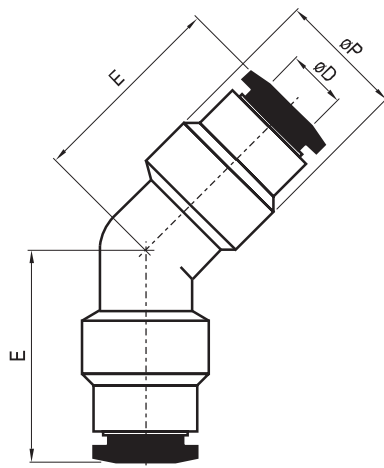
tubo (oD) tube o?óáea	R	oP	B	G	E	A	ch	confez. package óiae.	codice code eī ä
4	G1/8"	11	23.7	40.5	18.2	5.5	14	10	36.1070.0
4	G1/4"	11	25.7	42.5	18.2	7	17	10	36.1071.0
6	G1/8"	13	24.2	42	18.7	5.5	14	10	36.1073.0
6	G1/4"	13	26.2	43	18.7	7	17	10	36.1074.0
8	G1/8"	14.4	27	47.7	22	5.5	14	10	36.1076.0
8	G1/4"	14.4	29	49.7	22	7	17	10	36.1077.0
8	G1/2"	14.4	33	53.7	22	10	24	10	36.1079.0
10	G1/8"	18.4	31.5	56.5	26	5.5	17	10	36.1080.0
10	G1/4"	18.4	33	58	26	7	17	10	36.1081.0
10	G1/2"	18.4	37	62	26	10	20	5	36.1083.0
12	G1/4"	21	36	64.3	29.5	7	20	5	36.1084.0
12	G1/2"	21	39.5	67.8	29.5	10	24	5	36.1086.0

AZUL45

Raccordo intermedio a 45°

45° intermediate connector

Циліндричний проміжний роз'єднаний 45°



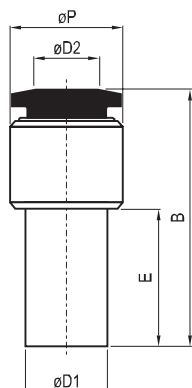
tubo (oD) tube o?óáea	oP	E	confez. package óiae.	codice code eī ä
4	11	18.2	10	36.1087.0
6	13	18.7	10	36.1088.0
8	14.4	22	10	36.1089.0
10	18.4	26	10	36.1090.0
12	21	29.5	5	36.1091.0

AZGJ

Riduzione

Reducer

Зменшення



tubo (oD1) tube o?óáea	tubo (oD2) tube o?óáea	oP	B	E	confez. package óiae.	codice code eī ä
6	4	11	37.5	21	10	36.1007.0
8	4	11	37.5	21	10	36.1008.0
8	6	13	38.5	24.5	10	36.1009.0
10	6	13	38.5	24.5	10	36.1010.0
10	8	14.4	44.5	25	10	36.1011.0
12	6	13	38.5	25	10	36.1012.0
12	8	14.4	44.5	25	10	36.1013.0
12	10	18.4	49	25	10	36.1014.0