

raccordi automatici in ottone

push-in fittings фитинги цанговые быстроразъёмные

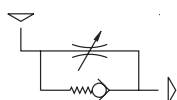
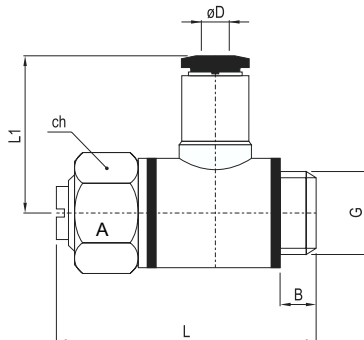


RG063

Raccordo a L con regolatore di flusso per valvola

L-fitting with flow regulator for valve

L-образный дроссель с обратным клапаном для распределителей



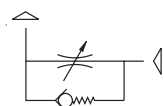
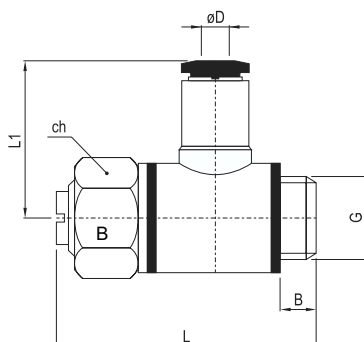
tubo (øD) tube трубка	G	B	L1	L	ch	confez. package упак.	codice code код
4	M5	6	17	24.5	8	50	36.661.0
4	G1/8"	5.5	21	31.5	14	50	36.190.0
5	G1/8"	5.5	22.5	31.5	14	50	36.191.0
6	G1/8"	5.5	22.5	31.5	14	50	36.192.0
6	G1/4"	6	24	38	17	50	36.193.0
8	G1/8"	5.5	24.5	31.5	14	25	36.194.0
8	G1/4"	6	26	38	17	25	36.195.0

RG053

Raccordo a L con regolatore di flusso per cilindro

L-fitting with flow regulator for cylinder

L-образный дроссель с обратным клапаном для цилиндров



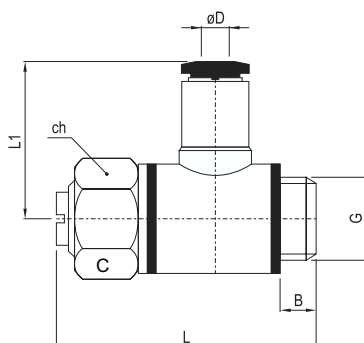
tubo (øD) tube трубка	G	B	L1	L	ch	confez. package упак.	codice code код
4	M5	6	17	24.5	8	50	36.662.0
4	G1/8"	5.5	21	31.5	14	50	36.196.0
5	G1/8"	5.5	22.5	31.5	14	50	36.197.0
6	G1/8"	5.5	22.5	31.5	14	50	36.198.0
6	G1/4"	6	24	38	17	50	36.199.0
8	G1/8"	5.5	24.5	31.5	14	25	36.200.0
8	G1/4"	6	26	38	17	25	36.201.0

RG073

Raccordo a L con regolatore di flusso bidirezionale

L-fitting with bidirectional flow regulator

L-образный двухсторонний дроссель



tubo (øD) tube трубка	G	B	L1	L	ch	confez. package упак.	codice code код
4	M5	6	17	24.5	8	50	36.663.0
4	G1/8"	5.5	21	31.5	14	50	36.202.0
5	G1/8"	5.5	22.5	31.5	14	50	36.203.0
6	G1/8"	5.5	22.5	31.5	14	50	36.204.0
6	G1/4"	6	24	38	17	50	36.205.0
8	G1/8"	5.5	24.5	31.5	14	25	36.206.0
8	G1/4"	6	26	38	17	25	36.207.0