

Materijali:

Cev: aluminijum, eloksiran

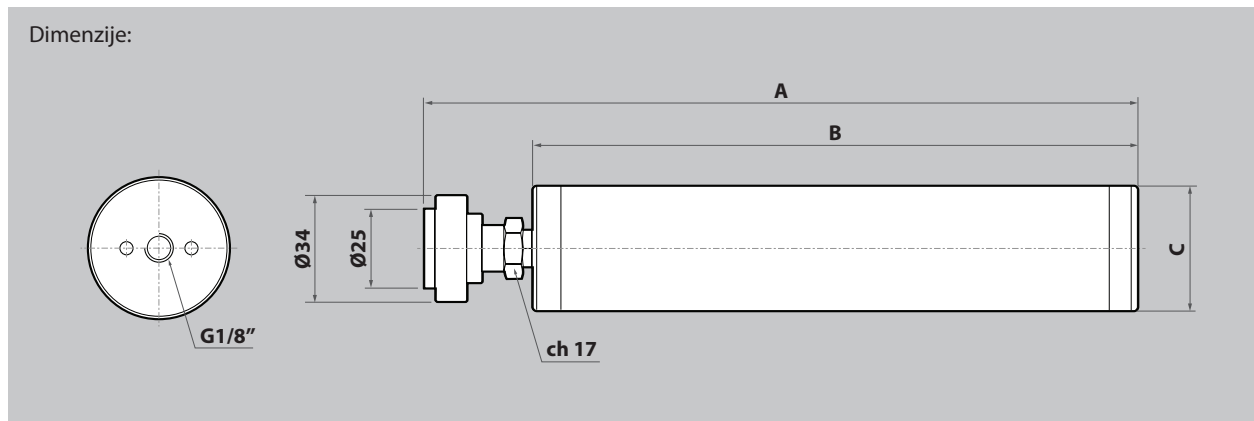
Klipnjača: pocinkovani ugljenični čelik

Zaptivke: NBR i poliuretan

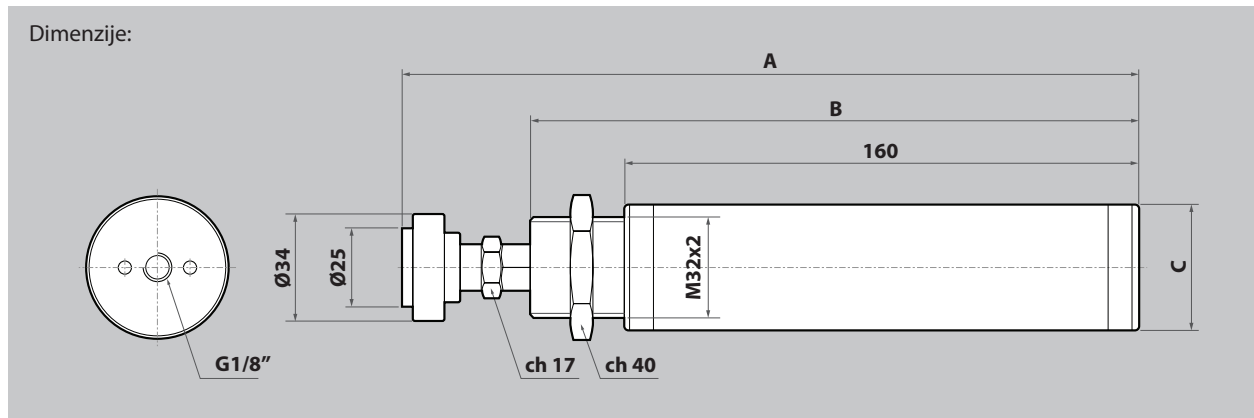
Radni pritisak	2 - 10 bar
Radna temperatura	max +60°C
Prečnici klipa	25 i 35 mm
Hodovi standard	8, 75 i 110 mm
Radni medijum	50 μ filtriran, zauljen ili nezauljen vazduh

Stezni cilindri prečnika klipa 25 i 35 mm

Dimenzije:

**Stezni cilindar prečnika klipa 35 mm model 17.069.0**

Dimenzije:

**Ugradbene mere:**

MODEL	PREČNIK KLIPA mm	HOD	A	B	C
17.066.0	25	8	198.2	163.5	30
17.062.0	25	75	198.2	163.5	30
17.067.0	25	110	198.2	163.5	30
17.068.0	35	8	201	160	40
17.060.0	35	75	201	160	40
17.061.0	35	110	241	200	40
17.069.0	35	75	231	190	40