

1. Sigurnost	3
Sigurnosne instrukcije	3
Odobrenja	3
Opšte upozorenje	3
Izbegavajte nenameran start	4
Pre početka popravaka	4
2. Montaža	5
Pre početka rada	5
Mehaničke dimenzije	6
3. Električna instalacija	7
Kako priključiti	7
Općenito o električnoj instalaciji	7
Montaža po zahtevima EMC-a	8
Spajanje na napojnu mrežu	9
Spajanje motora	9
Kontrolni terminali	11
Spajanje na kontrolne terminale	11
Prekidači	11
Strujni krug - pregled	13
Raspodela opter./Koč.	13
4. Programiranje	15
Programiranje	15
Programiranje sa MCT-10	15
Programiranje pomoću LCP 11 ili LCP 12	15
Statusni meni	18
Skraćeni meni	18
Parametri skraćenog menija	19
Glavni meni	23
5. Pregled parametara	25
6. Rešavanje problema u radu	29
7. Specifikacije	31
Mrežno napajanje	31
Druge specifikacije	33
Specijalni uslovi	35
Svrha smanjenja izlazne snage	35
Faktor korekcije za temperaturu okoline	35
Smanjenje izlazne snage zbog niskog tlaka zraka	35

Smanjenje izlazne snage zbog rada pri niskim brzinama	35
Opcije za frekventni pretvarač VLT Micro Drive FC 51	36
Indeks	37

1. Sigurnost

1

1.1.1. Upozorenje o visokom naponu



Napon frekventnog pretvarača opasan je uvek kad je pretvarač povezan na mrežu. Nepravilna montaža motora ili frekventnog pretvarača može da prouzrokuje oštećenje opreme, teške telesne povrede ili smrt. Zato je veoma važno da se pridržavate uputstava u ovom priručniku, kao i lokalnih i nacionalnih pravila i sigurnosnih propisa.

1.1.2. Sigurnosne instrukcije

- Proverite da li je frekventni pretvarač ispravno uzemljen.
- Ne uklanjajte priključke mrežnog napajanja, priključke motora i druge naponske priključke, dok je frekventni pretvarač priključen na napajanje.
- Zaštitite korisnike od mrežnog napona.
- Zaštitite motor od preopterećenja prema važećim nacionalnim i lokalnim propisima.
- Struja zemljospoja premašuje 3,5 mA.
- Taster [OFF] (isključeno) nije sigurnosni prekidač. On neće isključiti mrežno napajanje frekventnog pretvarača.

1.1.3. Odobrenja



1.1.4. Opšte upozorenje



Upozorenje:

Kontakt sa električnim delovima može biti smrtonosan – čak i kad je oprema isključena sa mreže. Proverite takođe da su iskopčani i ostali naponski ulazi (veza međukola jednosmerne struje). Vodite računa o činjenici da može da bude jake struje na DC vezi čak i nakon gašenja LED dioda. Prije dodirivanja živih delova frekventnog pretvarača VLT Micro Drive, pričekajte barem 4 minute za sve veličine. Kraće vreme je dopušteno samo ako je to naznačeno na natpisnoj ploči za određeni uređaj.



Struja rasipanja

Struja rasipanja spoja uzemljenja iz VLT Micro Drive FC 51 prelazi 3,5 mA. Prema standardu IEC 61800-5-1 treba se osigurati pojačano zaštitno uzemljenje pomoću min. 10 mm² Cu ili dodatni PE vod – sa istim presekom kabla kao kod mrežnih vodova – mora biti zasebno završen.

Zaštitni uređaj diferencijalne struje

Ovaj proizvod može da prouzrokuje jednosmernu struju u zaštitnom provodniku. Ako se koristi uređaj rezidualne struje (RCD) za dodatnu zaštitu, na strani napajanja ovog proizvoda mora da se koristi samo RCD tipa B (sa vremenskim kašnjenjem). Vidite i Danfossovu napomenu o primeni RCD MN.90.GX.YY.

Zaštitno uzemljenje uređaja VLT Micro Drive i upotreba RCD-a uvek mora da bude izvršena u skladu sa nacionalnim i lokalnim propisima



Zaštita od preopterećenja motora moguća je ako je parametar 1-90 Termička zaštita motora podešen na vrednost ETR isključenje. Za Severnu Ameriku: ETR funkcije opremljene su zaštitom motora od preopterećenja klase 20, prema standardima NEC-a.

1

**Instalacija na velikim nadmorskim visinama:**

Kod nadmorskih visina iznad 2 km kontaktirajte Danfoss Drives za propise o PELV strujnom krugu.

1.1.5. IT mreža**IT mreža**

Montaža na izolirani izvor napajanja, tj. IT mrežu.

Najveći dopušteni mrežni napon kod spajanja na mrežno napajanje: 440 V.

Danfoss kao opciju nudi linijske filtere za poboljšanu harmonijsku izvedbu.

1.1.6. Izbegavajte nenamerni start

Dok je frekventni pretvarač spojen na izvor struje, motor može da se pokreće/zaustavlja digitalnim komandama, komandama bus-a, referencama ili preko Lokalnog upravljačkog panela.

- Iskopčajte frekventni pretvarač iz izvora napajanja kad god je zbog lične sigurnosti neophodno izbeći nenamerni start svih motora.
- Da biste izbegli nenamerni start, uvek aktivirajte taster [OFF] pre promene parametara.

1.1.7. Uputstvo za uklanjanje

Oprema koja sadrži elektrokomponente ne može se uklanjati zajedno sa kućnim otpadom.

Mora se uklanjati zajedno sa električnim i elektronskim otpadom u skladu sa lokalnim i važećim propisima.

1.1.8. Pre početka popravaka

1. Isključite FC 51 iz mrežnog napajanja (i vanjskog DC napajanja, ako postoji).
2. Sačekajte 4 minute da se isprazni jednosmerno kolo.
3. Odvojite DC terminal bus-a i terminal kočnice (ako postoje)
4. Uklonite kabl motora

2. Montaža

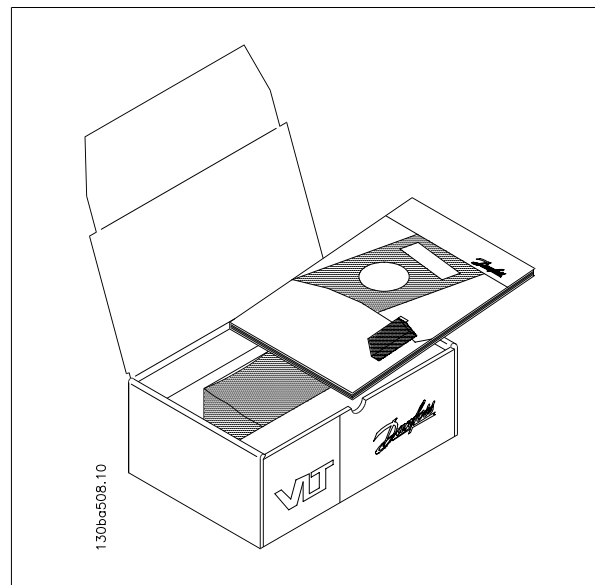
2.1. Pre početka rada

2.1.1. Popis za proveru

Kada vadite frekventni pretvarač iz kutije proverite da li je neoštećen i da li sadrži sve delove. U pakovanju se mora nalaziti sledeće:

- VLT Micro Drive FC 51
- Brzi vodič

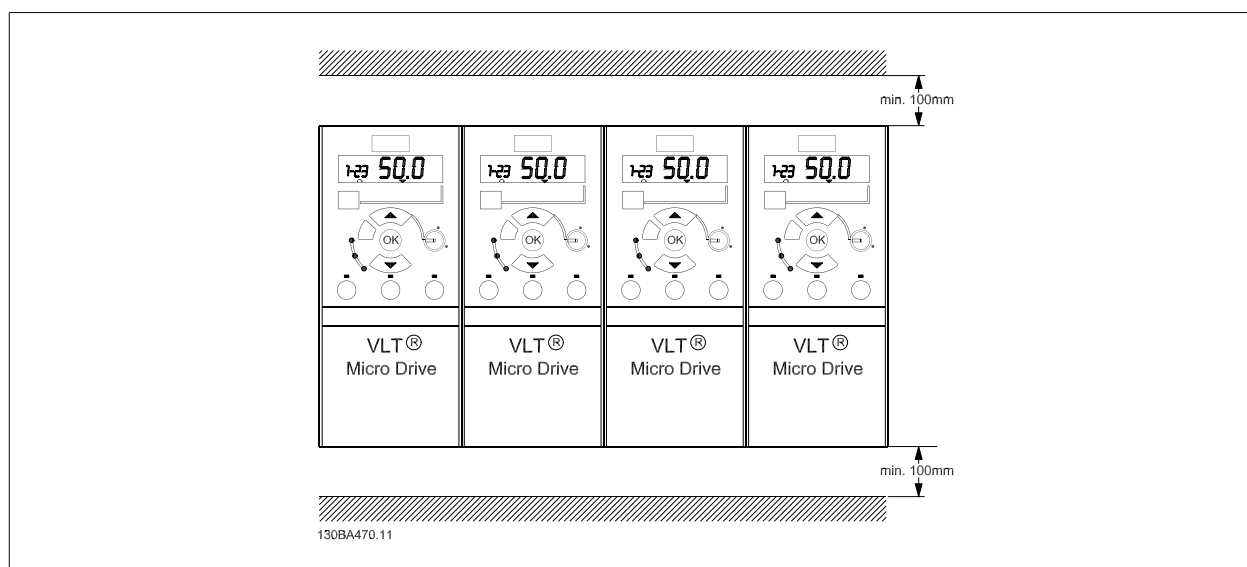
Opcija: LCP i/ili razdelna ploča.



Slika 2.1: Sadržaj pakovanja.

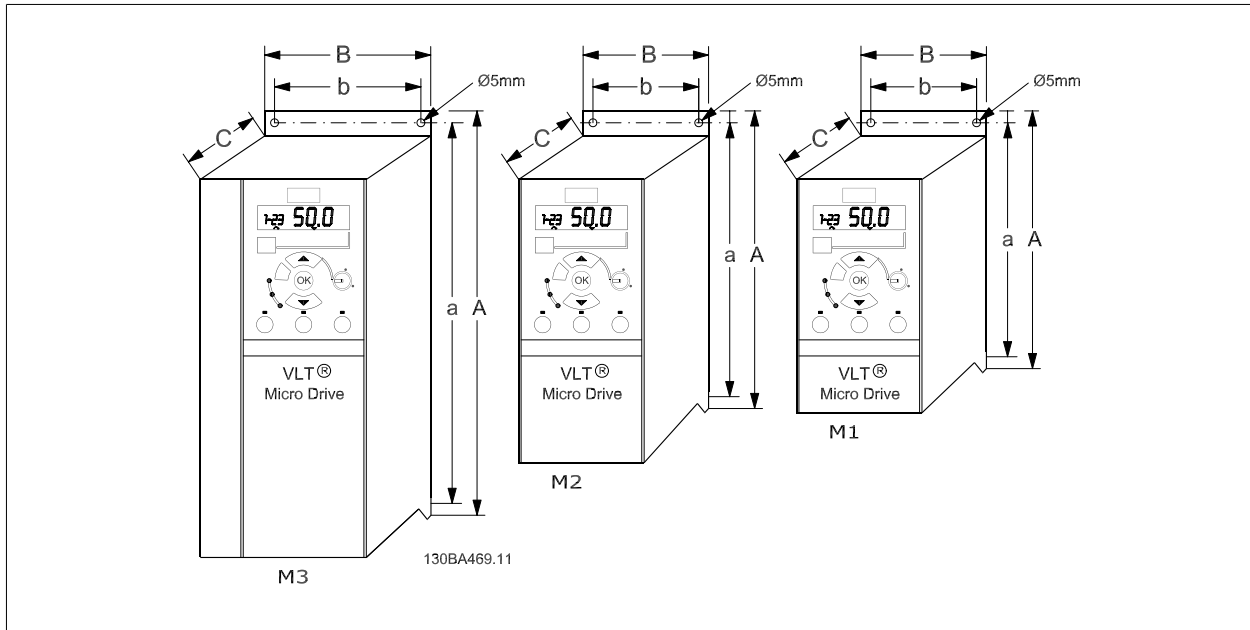
2.2. Uporedna montaža

Danfoss VLT Micro Drive može se montirati uporedo kod uređaja klase IP 20 i zahteva 100 mm slobodnog prostora iznad i ispod uređaja radi hlađenja. Opće podatke o okruženju potražite u poglavlju 7. *Specifikacije*.



Slika 2.2: Uporedna montaža.

2.3.1. Mehaničke dimenzije



Slika 2.3: Mehaničke dimenzije.

**NB!**

Šablon za bušenje nalazi se na preklopu pakiranja.

Okvir	Snaga (kW)			Visina (mm)			Širina (mm)		Dubina ¹⁾ (mm)	Maks. težina
	1 X 200-240 V	3 X 200-240 V	3 X 380-480 V	A	A (uklj. razdelnu ploču)	a	B	b	C	kg
M1	0.18 - 0.75	0.25 - 0.75	0.37 - 0.75	150	205	140.4	70	55	148	1.1
M2	1.5	1.5	1.5 - 2.2	176	230	166.4	75	59	168	1.6
M3	2.2	2.2 - 3.7	3.0 - 7.5	2)	2)	2)	2)	2)	2)	2)

Tablica 2.1: Mehaničke dimenzije

¹⁾ Za LCP sa potencijetrom dodajte 7,6 mm.

²⁾ Te dimenzije ćemo objaviti naknadno.

**NB!**

Komplet za montažu DIN pregrade dostupan je za M1. Koristite poručbeni broj 132B0111

3. Električna instalacija

3.1. Kako priključiti

3.1.1. Općenito o električnoj instalaciji


NB!

Uvek se pridržavajte nacionalnih i lokalnih propisa o preseku kablova i temperaturi okoline. Preporučeno je koristiti bakarne provodnike (60-75° C).

Podaci o momentima pritezanja terminala.

Okvir	Snaga (kW)			Momenat (Nm)					
	1 x 200-240 V	3 x 200-240 V	3 x 380-480 V	Mreža	Motor	DC priključak/ kočnica ¹⁾	Kontrolni terminali	Uzemljenje	Relej
M1	0.18 - 0.75	0.25 - 0.75	0.37 - 0.75	1.4	0.7	-	0.15	3	0.5
M2	1.5	1.5	1.5 - 2.2	1.4	0.7	-	0.15	3	0.5
M3	2.2	2.2 - 3.7	3.0 - 7.5	1.4	0.7	-	0.15	3	0.5

¹⁾ Kablovske stopice

Tablica 3.1: Pritezanje terminala.

3.1.2. Osigurači

Zaštita granskog kola:

Da bi se uređaj zaštitio od električnog rizika i opasnosti od požara, sva granska kola u uređaju, prekidači, mašine, itd. moraju se zaštititi od kratkog spoja i prekomerne struje u skladu sa nacionalnim/međunarodnim propisima.

Zaštita od kratkog spoja:

Danfoss preporučuje da koristite osigurače navedene u sledećim tabelama da biste zaštili osoblje servisa ili drugu opremu u slučaju interne greške pretvarača. Frekventni pretvarač snabdeven je punom zaštitom od kratkog spoja u slučaju kratkog spoja na izlazu motora ili kočnice.

Zaštita od prekomerne struje:

Obezbedite zaštitu od preopterećenja, da biste izbegli pregrevavanje kablova u instalaciji. Zaštita od prekomerne struje mora se uvek sprovesti prema nacionalnim propisima. Osigurači moraju biti projektovani za zaštitu u kolu koje može da provede maksimalno 100.000 A_{rms} (simetrično), 480 V maksimalno.

Nije usklađeno sa UL standardom:

Ako se neće poštovati standard UL/cUL, Danfoss preporuča da upotrebite osigurače iz tabele 1,3, koji će omogućiti usklađenost sa EN50178: U slučaju kvara, nepoštovanje preporuka o veličini i tipu osigurača može da za posledicu ima nepotrebno oštećenje frekventnog pretvarača.

FC 51	Bussmann	Bussmann	Bussmann	Littel fuse, mali osigurač	Ferraz-Shawmut	Ferraz-Shawmut	Maks. br. ne-UL osigurača
1 x 200-240 V							
kW	Tip RK1	Tip J	Tip T	Tip RK1	Tip CC	Tip RK1	Tip gG
0K18 - 0K37	KTN-R15	JKS-15	JJN-15	KLN-R15	ATM-R15	A2K-15R	15 A
0K75	KTN-R25	JKS-25	JJN-25	KLN-R25	ATM-R25	A2K-25R	25 A
1K5	KTN-R35	JKS-35	JJN-35	KLN-R35	-	A2K-35R	35 A
2K2	KTN-R45	JKS-45	JJN-45	KLN-R45	-	A2K-45R	45 A
3 x 200-240 V							
0K25	KTN-R10	JKS-10	JJN-10	KLN-R10	ATM-R10	A2K-10R	10 A
0K37	KTN-R15	JKS-15	JJN-15	KLN-R15	ATM-R15	A2K-15R	15 A
0K75	KTN-R20	JKS-20	JJN-20	KLN-R20	ATM-R20	A2K-20R	20 A
1K5	KTN-R25	JKS-25	JJN-25	KLN-R25	ATM-R25	A2K-25R	25 A
2K2	KTN-R30	JKS-30	JJN-30	KLN-R30	ATM-R30	A2K-30R	30 A
3K7	KTN-R45	JKS-45	JJN-45	KLN-R45	-	A2K-45R	45 A
3 x 380-480 V							
0K37 - 0K75	KTS-R10	JKS-10	JJS-10	KLS-R10	ATM-R10	A6K-10R	10 A
1K5	KTS-R15	JKS-15	JJS-15	KLS-R15	ATM-R15	A2K-15R	15 A
2K2	KTS-R20	JKS-20	JJS-20	KLS-R20	ATM-R20	A6K-20R	20 A
3K0	KTS-R25	JKS-25	JJS-25	KLS-R25	ATM-R25	A6K-25R	25 A
4K0	KTS-R30	JKS-30	JJS-30	KLS-R30	ATM-R30	A6K-30R	30 A
5K5	KTS-R35	JKS-35	JJS-35	KLS-R35	-	A6K-35R	35 A
7K5	KTS-R45	JKS-45	JJS-45	KLS-R45	-	A6K-45R	45 A

Tablica 3.2: Osigurači

3.1.3. Montaža po zahtevima EMC-a

Preporučuje da se pridržavate sledećih uputstava kada se zahteva usklađenost sa standardima EN 61000-6-3/4, EN 55011 ili EN 61800-3 *Prvo okruženje*. Ako se montaža vrši prema standardu EN 61800-3 *Drugo okruženje*, možete odstupati od ovih uputstava. To međutim nije preporučeno.

Dobra inženjerska praksa za osiguranje električne instalacije prema zahtevima EMC-a:

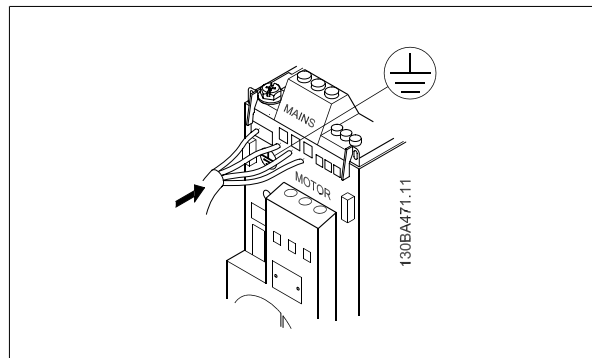
- upotrebljavajte isključivo opletene oklopljene/armirane motorne i kontrolne kablove.
Štit treba prekrivati minimalno 80% i treba biti izrađen od metala, obično od bakra, aluminijuma, čelika ili olova or lead. Nema posebnih zahteva za napojni kabl.
- Montaža pomoću krutih metalnih provodnika nije potrebna kada se koriste oklopljeni kablovi, ali motorni kabl mora biti montiran u provodnik odvojeno od kontrolnih i napojnih kablova. Provodnik se treba ugraditi celom dužinom od frekventnog pretvarača do motora. EMC performanse fleksibilnih provodnika veoma variraju te je potrebno dobiti detaljne informacije od proizvođača.
- Oplete/armature/provodnike motornih i kontrolnih kablova potrebno je uzemljiti na oba kraja.
- Izbegavajte instalaciju sa uvrnutim krajevima opleta/armature (tzv. praseći rep). Takav završetak povećava impedansu visoke frekvencije opleta, čime se umanjuje njegova efikasnost pri visokim frekvencijama. Umjesto toga upotrebljavajte niskoimpedantne obujmice ili zaptivne prstenove.
- Osigurajte dobar električni kontakt između razdelne ploče i metalnog kućišta frekventnog pretvarača, vidi uputstvo MI.02.BX.YY
- Izbegavajte korišćenje neoklopljenih/nearmiranih motornih ili kontrolnih kablova unutar ormarića u kojima se nalaze frekventni pretvarači.

3.2. Spajanje na napojnu mrežu

3.2.1. Spajanje na električnu mrežu

Korak 1: Prvo montirajte kabl za uzemljenje.

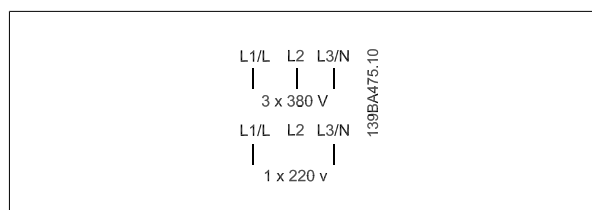
Korak 2: Instalirajte vodove terminala L1/L, L2 i L3/N i pritegnite ih.



Slika 3.1: Montaža kabla za uzemljenje i mrežnih kablova.

Za trofazni sistem spojite vodove na sva tri terminala.

Za jednofazni sistem spojite vodove na terminale L1/L i L3/N.



Slika 3.2: Spajanje kablova u trofaznom i jednofaznom sistemu.

3.3. Spajanje motora

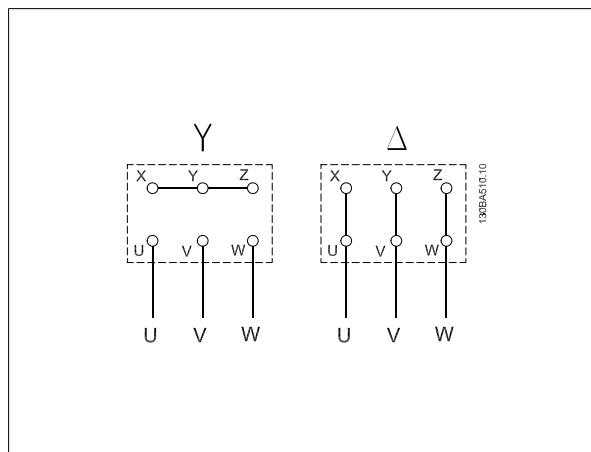
3.3.1. Spajanje motora

U poglavlju *Specifikacije* navedeno je ispravno dimenzioniranje poprečnog preseka i dužine motornog kabla.

- Koristite oklopljeni/armirani kabl motora kako bi zadovoljili uslove specifikacija EMC-a u pogledu emisije. Taj kabl spojite na razdelnu ploču i metalno kućište motora.
- Kabl motora neka bude što je moguće kraći, da se smanji nivo šuma i struje curenja.

Za više informacija o montaži razdelne ploče pogledajte uputstva MI.02.BX.YY.

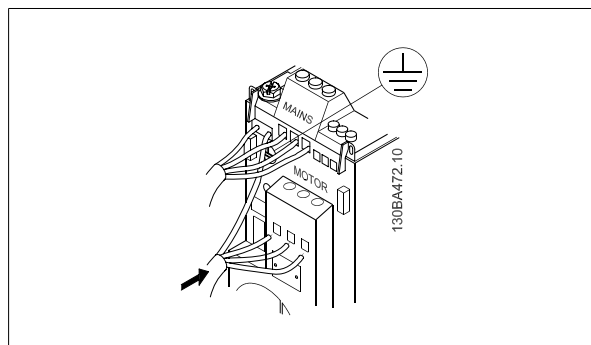
Svi tipovi trofaznih asinhronih standardnih motora mogu da se spoje na frekventni pretvarač. Mali motori se obično spajaju zvezdasto (230/400 V, Ä/Y). Veliki motori se obično spajaju u trougao (400/690 V, Ä/Y). Pogledajte natpisnu ploču motora za ispravni način povezivanja i napon.



Slika 3.3: Zvezdasti i trougaoni spojevi.

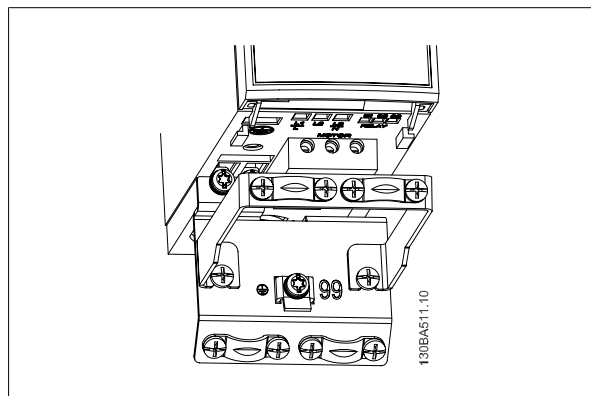
Korak 1: Prvo montirajte kabl za uzemljenje.

Korak 2: Spojite vodove na terminale putem zvezdastog ili trougaonog spoja. Dodatne informacije potražite na natpisnoj ploči motora.



Slika 3.4: Montaža kablja za uzemljenje i vodova motora.

Za montažu prema zahtevima EMC-a koristite opcionu razdelnu ploču. Pogledajte poglavlje *Opcije za VLT Micro Drive FC 51*.

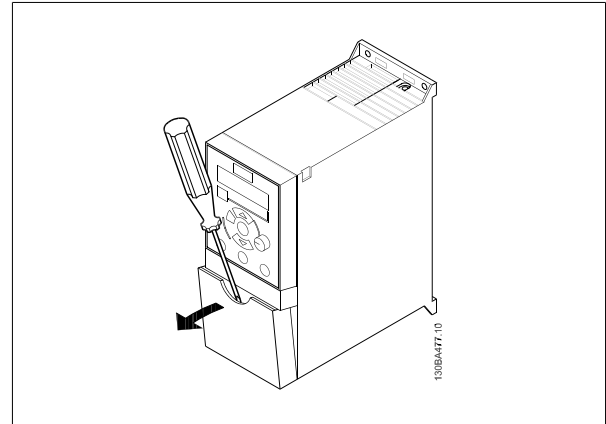


Slika 3.5: VLT Micro Drive sa razdelnom pločom

3.4. Kontrolni terminali

3.4.1. Pristup kontrolnim terminalima

Svi terminali za kontrolne kablove nalaze se ispod poklopca terminala na prednjem delu frekventnog pretvarača. Skinite poklopac terminala pomoću odvijača.

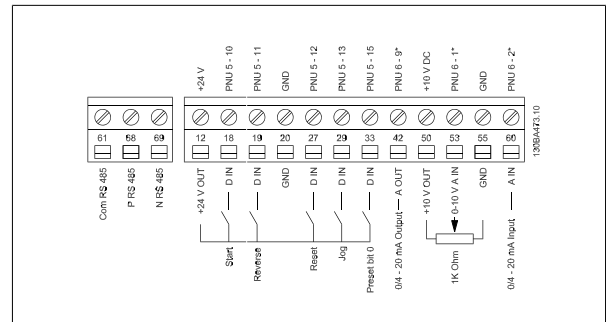


Slika 3.6: Skidanje poklopca terminala.

NB!
 Raspored kontrolnih terminala i prekidača pogledajte na stražnjoj strani poklopca terminala.

3.4.2. Spajanje na kontrolne terminale

Ovaj crtež prikazuje sve kontrolne terminale frekventnog pretvarača VLT Micro Drive. Frekventni pretvarač se pokreće aktiviranjem starta (term. 18) i analogne reference (term. 53 ili 60).



Slika 3.7: Pregled kontrolnih terminala u PNP-konfiguraciji i fabrička podešenja.

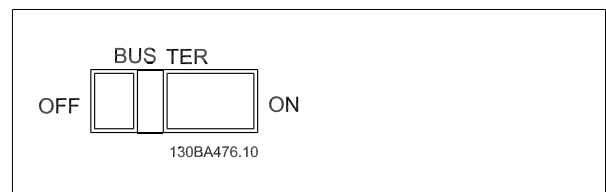
3.5. Prekidači

NB!
 Sa prekidačima se ne sme rukovati kad je uključeno napajanje frekventnog pretvarača.

Završetak bus-a:

Prekidač *BUS TER* pol. UKLJ. završava RS485 port, terminali 68, 69. Pogledajte shemu strujnog kola.

Fabričko podešenje = Isklj.



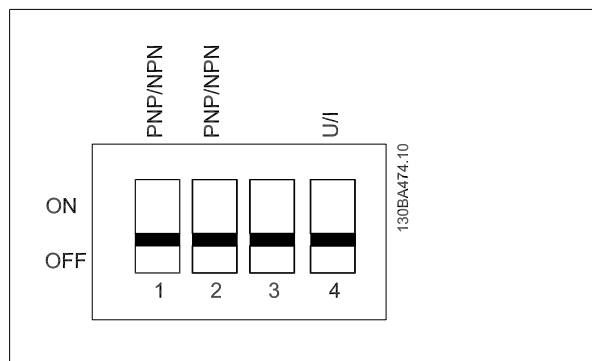
Slika 3.8: S640 Završetak bus-a.

S200 Prekidači 1-4:

Prekidač 1:	*ISKLJ. = PNP terminal 29 UKLJ. = NPN terminal 29
Prekidač 2:	*ISKLJ. = PNP terminali 18, 19, 27 i 33 UKLJ. = NPN terminali 18, 19, 27 i 33
Prekidač 3:	Nema funkciju
Prekidač 4:	*ISKLJ. = Terminal 53 0 - 10 V UKLJ. = Terminal 53 0/4 - 20 mA

* = fabričko podešenje

Tablica 3.3: Podešenja za S200 prekidače 1-4:



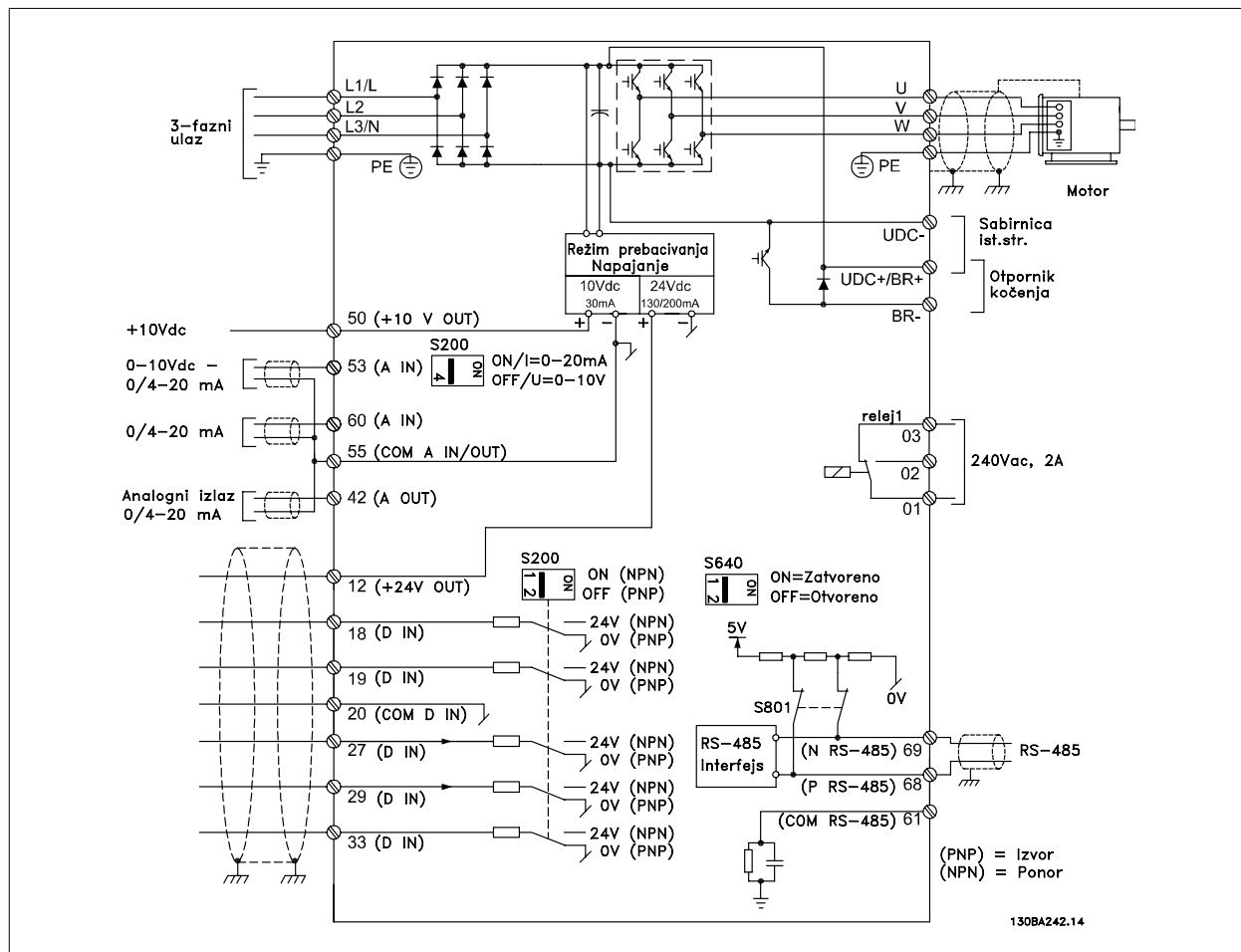
Slika 3.9: S200 Prekidači 1-4.

**NB!**

Parametar 6-19 mora se podesiti prema položaju prekidača 4.

3.6. Strujni krug - pregled

3.6.1. Strujni krug - pregled



Slika 3.10: Šema sa prikazom svih električnih terminala.

Nema kočnice za okvir M1.

Kočioni otpornici dostupni su kod Danfossa.

Poboljšani factor snage i EMC performance mogu se postići montažom opcionih Danfossovih linijskih filtera.

Danfossovi filteri snage mogu se takođe koristiti za raspodelu opterećenja.

3.6.2. Raspodela opter./Koč.

Koristiti 6,3 mm izolovane Faston utikače za visoki istosm. napon (raspodela opter. i kočenje).

Kontaktirajte Danfoss ili pogledajte uputstva br. MI.50.Nx.02 za raspodelu opterećenja i uputstva br. MI.90.Fx.02 za kočenje.

Raspodela opter: Spojite terminale UDC- i UDC/BR+.

Kočnica: Spojite terminale BR- i UDC/BR+.



Između terminala mogu da nastanu nivoi napona do 850 V DC.
UDC+/BR+ i UDC-. Bez zaštite od kratkog spoja.

4. Programiranje

4.1. Programiranje

4.1.1. Programiranje sa MCT-10

Frekventni pretvarač se može programirati preko računara PC pomoću RS485 komunikacionog porta tako što ćete instalirati program za podešavanje MCT-10.

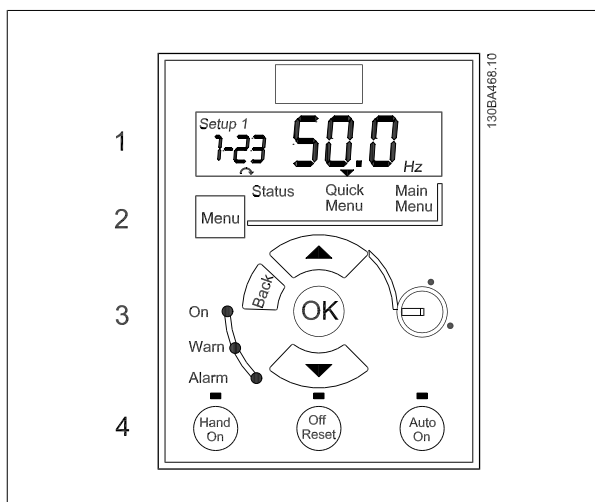
Taj softver možete naručiti pomoću koda 130B1000 ili ga možete učitati sa Danfossove web-lokacije: www.danfoss.com, Područje poslovanja: Kontrola kretanja.

Molimo pogledajte priručnik MG.10.RX.YY.

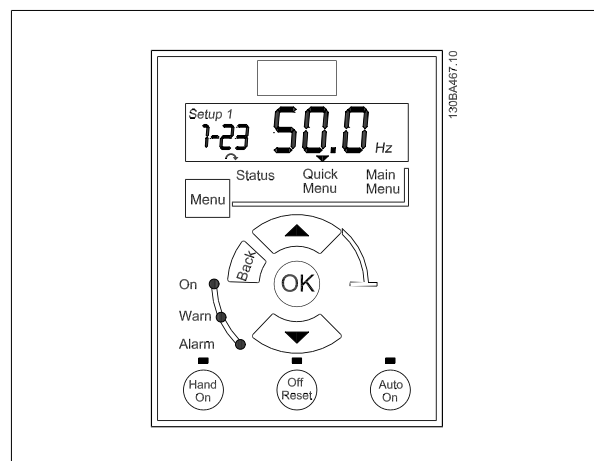
4.1.2. Programiranje pomoću LCP 11 ili LCP 12

Lokalni upravljački panel (LCP) je podeljen na četiri funkcionalne grupe:

1. Numerički displej.
2. Taster menija.
3. Tasteri za navigaciju.
4. Radni tasteri i signalne sijalice (LED diode).



Slika 4.1: LCP 12 sa potenciometrom



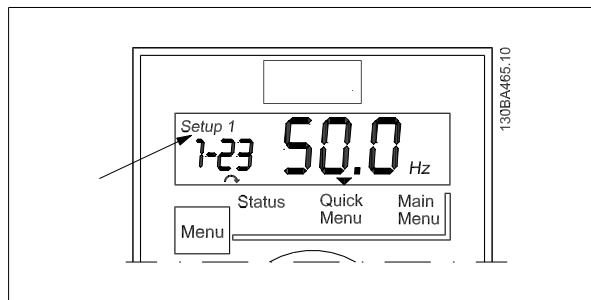
Slika 4.2: LCP 11 bez potenciometra

Displej:

Sa displeja možete očitati različite informacije.

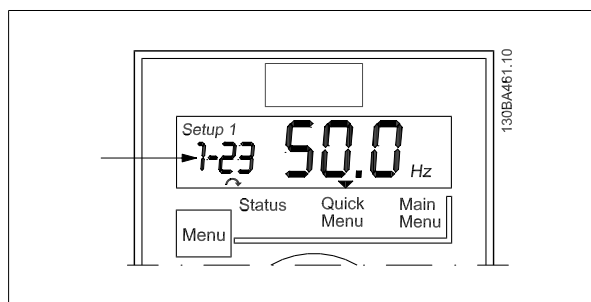
Broj setup-a označava aktivni setup i setup za uređivanje. Ako isti setup ima ulogu aktivnog i setup-a za uređivanje, prikazan je samo taj broj setup-a (fabričko podešenje).

Kada se ta dva stup-a razlikuju, na displeju su prikazana oba broja (setup 12). Broj koji treperi označava setup za uređivanje.



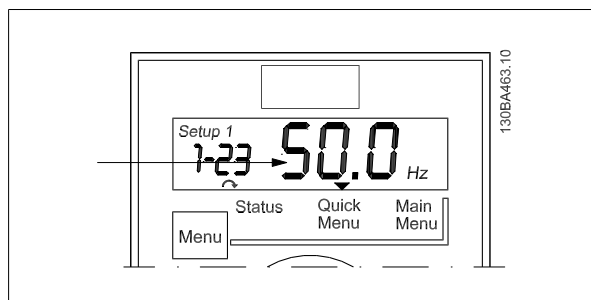
Slika 4.3: Označavanje setup-a

Male znamenke levo označavaju izabrani **broj parametra**.



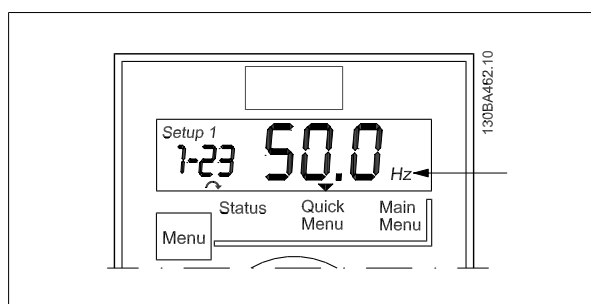
Slika 4.4: Označavanje izabranog br. par.

Velike znamenke u sredini displeja označavaju **vrednost** izabranog parametra.



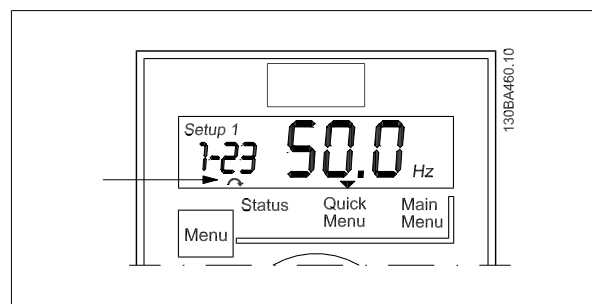
Slika 4.5: Označavanje vrednosti izabranog par.

Na desnoj strani displeja nalaze se **jedinice** izabranog parametra. To mogu biti Hz, A, V, kW, HP, %, s ili o/min.



Slika 4.6: Označavanje jedinice izabranog par.

Smer obrtanja motora prikazan je u donjem levom kutu displeja – označen malom strlicom okrenutom udesno ili ulevo.



Slika 4.7: Označavanje smera obrtanja motora

Pomoću tastera [MENU] izaberite neki od sledećih menija:

Statusni meni:

Statusni meni može da bude u *režimu očitavanja* ili "*Hand on*" režimu. U *režimu očitavanja* na displeju je prikazana Vrednost trenutno izabranog parametra.

U *Hand on režimu* prikazana je lokalna referenca LCP-a.

Skraćeni meni:

Prikazuje parametre i podešenja skraćenog menija. Ovdje možete pristupiti parametrima skraćenog menija te ih uređivati. Većinu aplikacija možete pokrenuti podešavanjem parametara u skraćenim menjima.

Glavni meni:

Prikazuje parametre i podešenja glavnog menija. Ovde možete pristupiti svim parametrima te ih uređivati. Pregled parametara donosi se u nastavku ovog poglavlja. Za detaljne informacije o programiranju pogledajte *Vodič za programiranje*, MG02CXYY.

Signalne sijalice:

- Zelena LED dioda: Uključeno je napajanje frekventnog pretvarača.
- Žuta LED dioda: Označava upozorenje.
- Treptava crvena LED dioda: Označava alarm.

Tasteri za navigaciju:

[Back]: povratak na prethodni korak ili sloj u navigacijskoj strukturi.

Strelice [▲] [▼]: kretanje između grupa parametara, parametara i unutar parametara.

[OK]: izbor parametra i potvrda izmenjenih postavki parametra.

Radni tasteri:

Žuta sijalica iznad radnih tastera označava aktivni taster.

[Hand on]: pokreće motor i omogućava upravljanje frekventnim pretvaračem preko LCP-a.

[Off/Reset]: zaustavljanje motora izuzev u alarmnom režimu. U tom se slučaju motor ponovno podešava.

[Auto on]: upravljanje frekventnim pretvaračem putem kontrolnih terminala ili serijske komunikacije.

[Potentiometer] (LCP12): potenciometar radi na dva načina ovisno o režimu rada frekventnog pretvarača.

U *Autom.režimu* potenciometar ima ulogu dodatnog programabilnog analognog ulaza.

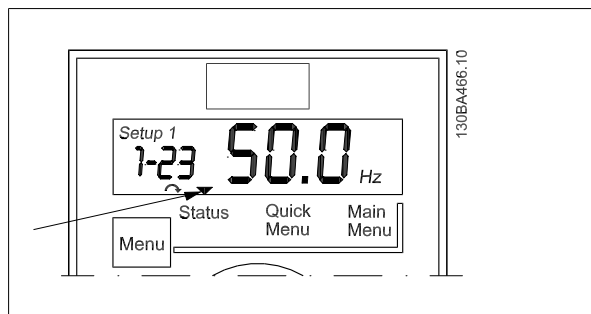
U *Hand on režimu* potenciometar kontrolira lokalnu referencu.

4.2. Statusni meni

Statusni meni je aktivan nakon pokretanja. Uz pomoć tastera [MENU] premeštajte se između statusnog, skraćenog i glavnog menija.

Strelice [▲] i [▼] omogućavaju premeštanje između opcija u svakom meniju.

Na displeju je prikazan statusni režim sa malom strelicom iznad reči "Status".

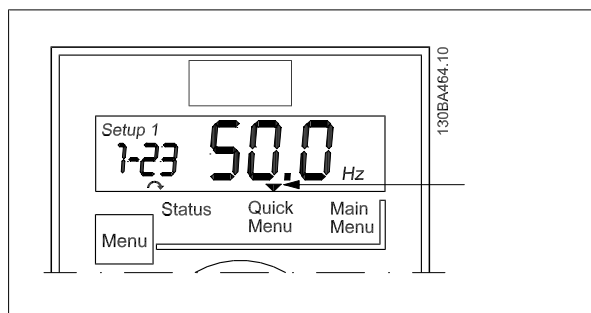


Slika 4.8: Označavanje statusnog režima

4.3. Skraćeni meni

Skraćeni meni omogućava pristup najčešće korištenim parametrima.

1. Za pristup skraćenom meniju pritisnite [MENU] dok se indikator na displeju ne pomeri iznad funkcije *Skraćeni meni*, a zatim pritisnite [OK].
2. Uz pomoć [▲] [▼] krećite se kroz parametre skraćenog menija.
3. Pritisnite [OK] za izbor parametra.
4. Uz pomoć [▲] [▼] promenite podešenu vrednost parametra.
5. Pritisnite [OK] za potvrdu promene.
6. Za izlaz pritisnite [Back] dvaput da biste ušli u meni *Status*, ili jednom pritisnite [Menu] da biste ušli u *Glavni meni*.



Slika 4.9: Označavanje rada u skraćenom meniju

4.4. Parametri skraćenog menija

4.4.1. Parametri skraćenog menija – osnovna podešavanja QM1

U nastavku su opisani svi parametri skraćenog menija.

* = Fabričko podešavanje.

1-20 Snaga motora [kW]/[HP] ($P_{m,n}$)

Opcija:
Funkcija:

Unesite vrednost snage motora sa natpisne ploče.
Dve veličine ispod i jednu veličinu iznad nominalnih podataka VLT-a.

[1]	0.09 kW/0.12 HP
[2]	0.12 kW/0.16 HP
[3]	0.18kW/0.25 HP
[4]	0.25 kW/0.33 HP
[5]	0.37kW/0.50 HP
[6]	0.55 kW/0.75 HP
[7]	0.75 kW/1.00 HP
[8]	1.10 kW/1.50 HP
[9]	1.50 kW/2.00 HP
[10]	2.20 kW/3.00 HP
[11]	3.00 kW/4.00 HP
[12]	3.70 kW/5.00 HP
[13]	4.00 kW/5.40 HP
[14]	5.50 kW/7.50 HP
[15]	7.50 HP/10.0 HP
[16]	11.00 kW/15.00 Hp


NB!

Promena vrednosti ovog parametra utiče na par. 1-22 do 1-25, 1-30, 1-33 i 1-35.

1-22 Napon motora ($U_{m,n}$)

Opseg:

230/400 V [50-999 V]

Funkcija:

Unesite vrednost napona motora sa natpisne ploče.

1-23 Frekvencija motora ($f_{m,n}$)

Opseg:

50 Hz* [20 -400 Hz]

Funkcija:

Unesite vrednost frekvencije motora sa natpisne ploče.

1-24 Struja motora ($I_{m,n}$)

Opseg:

Zavisno od
tipa motora* [0,01 – 26,00 A]

Funkcija:

Unesite vrednost struje motora sa natpisne ploče.

1-25 Nominalna brzina motora ($n_{m,n}$)

Opseg:

Zavisno od
tipa motora* [100 - 9999 o/min]

Funkcija:

Unesite nominalnu brzinu motora sa natpisne ploče.

1-29 Automatska adaptacija motora (AMT)

Opcija:
Funkcija:

Koristite AMT za poboljšanje rada motora.


NB!

Ovaj parametar se ne može menjati dok motor radi.

1. Zaustavite VLT – proverite da li je motor u mirovanju
2. Odaberite [2] Omogući AMT
3. Aktivirajte startni signal
 - Na LCP-u: Pritisnite Hand On
 - Ili u režimu udaljenog starta: Aktivirajte startni signal na terminalu 18

[0] * Isklj.

AMT funkcija je isključena.

[2] Omogući AMT

AMT funkcija se uključuje.


NB!

Za optimalnu adaptaciju frekventnog pretvarača pokrenite AMT na hladnom motoru.

3-02 Minimalna referenca

Opseg:

0.00* [-4999 - 4999]

Funkcija:

Unesite vrednost minimalne referenca.

Zbir svih internih ili eksternih referenci se povezuje (ograničeno) na vrednost minimalne referenca, par. 3-02.

3-03 Maksimalna referenca

Opseg:

50.00* [-4999 - 4999]

Funkcija:

Maksimalna referenca podešiva je u opsegu minimalne referenca - 4999.

Unesite vrednost maksimalne referenca.

Zbir svih internih ili eksternih referenci se povezuje (ograničeno) na vrednost maksimalne referenca, par. 3-03.

3-41 Rampa1 Vreme zaleta

Opseg:

3,00 s* [0,05 – 3600 s]

Funkcija:

Unesite vreme zaleta od 0 Hz do nominalne frekvencije motora ($f_{M,N}$) podešene u par 1-23.

Odaberite vreme zaleta tako da se ne premaši granični moment, vidi par. 4-16.

3-42 Rampa1 Vreme zaustavljanja

Opseg:

3.00* [0,05 – 3600 s]

Funkcija:

Unesite vreme zaustavljanja rampe od nominalne frekvencije motora ($f_{M,N}$) podešene u par 1-23 do 0 Hz.

Odaberite vreme zaustavljanja rampe tako da ne dođe do prenapona u inverteru zbog regenerativnog rada motora. Osim toga, regenerativni moment ne sme da pređe limit ograničenje podešano u par. 4-17.

4.4.2. Parametri skraćenog menija - PI osnovna podešenja QM2

U nastavku se donosi kratki opis parametara za PI osnovna podešenja. Detaljan opis potražite u *Vodiču za programiranje uređaja VLT Micro Drive, MG. 02.CX.YY.*

1-00 Način konfiguracije

Opseg: [] **Funkcija:** Izaberite [3] Proces, zatvorena petlja

3-02 Min. referenca

Opseg: [-4999 - 4999] **Funkcija:** Određuje ograničenja za for setpoint i povratnu spregu.

3-03 Maks. referenca

Opseg: [-4999 - 4999] **Funkcija:** Određuje ograničenja za for setpoint i povratnu spregu.

3-10 Preset referenca

Opseg: [-100.00 - 100.00] **Funkcija:** Preset [0] se ponaša kao setpoint.

4-12 Donja gran. brzina motora

Opseg: [0,0 -400 Hz] **Funkcija:** Najniža moguća izlazna frekvencija.

4-14 Gornja gran. brzina motora

Opseg: [0,0 -400,00 Hz] **Funkcija:** Najveća moguća izlazna frekvencija.



NB!

Zadanih 65 Hz treba obično smanjiti na 50 - 55 Hz.

6-22 Terminal 60 Manja struja

Opseg: [0,00 – 19,99 mA] **Funkcija:** Obično podešeno na 0 ili 4 mA.

6-23 Terminal 60 Veća struja

Opseg: [0,01 – 20,00 mA] **Funkcija:** Obično (fabrički) podešeno na 20 mA.

6-24 Terminal 60 Donja povratna sprega

Opseg: [-4999 - 4999] **Funkcija:** Vrednost odgovara podešenju u P. 6-22.

6-25 Terminal 60 Gornja povratna sprega

Opseg: [-4999 - 4999] **Funkcija:** Vrednost odgovara podešenju u P. 6-23.

6-26 Terminal 60 Vremenska konstanta filtera

Opseg: [0,01 – 10,00 s] **Funkcija:** Filter za smanjenje šuma.

7-20 Izvor povr. sprege po proc. vel.**Opseg:**

[]

Funkcija:

Izaberite [2] analogni ulaz 60.

7-30 Procesni PI norm/inv. reg.**Opseg:**

[]

Funkcija:

Većina PI kontrolera je "normalna".

7-31 Procesni PI prekid dalje integracije**Opseg:**

[]

Funkcija:Najčešće ostavite *Omogućeno*.**7-32 Procesni PI startna brzina****Opseg:**

[0,0 - 200,0 Hz]

Funkcija:

Izaberite očekivanu nominalnu brzinu pogona.

7-33 Procesni PI Proporcionalni član**Opseg:**

[0.00 - 10.00]

Funkcija:

Unesite P-faktor.

7-34 Procesni PI integralno vreme**Opseg:**

[0,10 – 9999,00 s]

Funkcija:

Unesite I-faktor.

7-38 Procesni "Feed Forward" faktor**Opseg:**

[0 - 400%]

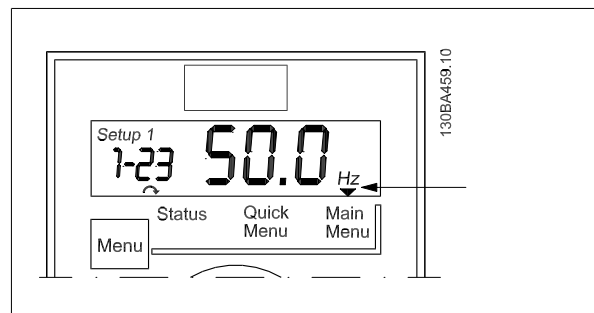
Funkcija:

Dostupno samo kod promene setpoint.

4.5. Glavni meni

Iz glavnog menija možete da pristupite svim parametrima.

1. Za pristup glavnom meniju pritisnite [MENU] dok se indikator na displeju ne pomeri iznad funkcije *Glavni meni*.
2. Uz pomoć [▲] [▼] krećite se kroz grupe parametara.
3. Pritisnite [OK] za izbor grupe parametara.
4. Uz pomoć [▲] [▼] krećite se kroz parametre u specifičnoj grupi.
5. Pritisnite [OK] za izbor parametra.
6. Uz pomoć [▲] [▼] podesite/promenite vrednost parametra.
7. Pritisnite [OK] za potvrdu vrednosti.
8. Za izlaz pritisnite [Back] dvaput da biste ušli u *Skraćeni meni*, ili jednom pritisnite [Menu] da biste ušli u meni *Status*.



Slika 4.10: Označavanje rada u glavnom meniju

5. Pregled parametara

0-**- Rukovanje / displej	1-0** Generalna podeš.	Pregled parametara	
0-0** Osnovna podeš.	1-00 Način konfiguracije	1-60 Kompenz. opterećenja pri maloj brz.	2-04 Brzina za uklj. DC koč.
0-03 Regionalna podešenja	*[0] Otv. petlja po brzini	0 - 199 % * 100 %	0,0 - 400,0 Hz * 0,0 Hz
[0] Internacionalno	[3] Proces	1-61 Kompenz. opterećenja pri velikoj brz.	2-1 Uprav. en. kočnja
[1] US	1-01 Princip kontrole motora	*[0] Isključeno	2-10 Funkcija kočnja
0-04 Radni režim kod uključivanja (ručno)	*[1] U/f	[1] Kočioni otpornik	
[0] Nastavak rada	*[1] VVC+	1-62 Kompenzacija klizanja	
*[1] Fors. stop, ref = staro	1-03 Karakt. obrtnog momenta	-400 - 399 % * 100 %	2-11 Kočioni otpornik (om)
[2] Forsirani stop, ref = 0	*[0] Stalni obrt. moment	1-63 Vrem. konst. kompenczacije klizanja	5 - 5000 * 5
0-1* Podešavanje	[2] Auto. optim. energije	1-7* Podešavanja starta	2-16 Maks. struja AC koč.
0-10 Aktivni setup	1-05 Konfig. lok. režima	1-71 Kašnji. starta	0 - 150 % * 100 %
*[1] Set-up 1	[0] Otv. petlja po brz.	0,0 - 10,0 s * 0,10 s	
[2] Set-up 2	*[2] Kao konfig. u par. 1-00	1-72 Startna funkcija	2-17 Kontrola prenapona
[9] Višestruki set-up	1-2* Podaci o motoru	[0] Start uz DC str. drž.	*[0] Onemogućeno
0-11 Edit Set-up	1-20 Snaga motora [kW] [HP]	[1] Start uz DC kočnje	[1] Omogućeno
*[1] Set-up 1	0,09 kW / 0,12 HP ... 11 kW / 15 HP	*[2] Otpuš. rotor od start	2-2* Mehanička kočnica
[2] Set-up 2	1-22 Napon motora	1-73 Leteći start	2-20 Struja otpuštanja kočnice
[9] Aktivni set-up	50 - 999 V * 230 - 400 V	*[0] Onemogućeno	0,00 - 100,0 A * 0,00 A
0-12 Poveži set-upe	1-23 Frekvencija motora	[1] Omogućeno	2-22 Meh. kočnica - brzina [Hz]
[0] Odvojeno	20 - 400 Hz * 50 Hz	1-8* Podešavanja zaust.	0,0 - 400,0 Hz * 0,0 Hz
*[20] Povezano	1-24 Struja motora	1-80 Funkcija pri stopu	3-**- Referenca / rampe
0-4* LCP tastatura	0,01 - 26,00 A * Zavisno od tipa motora	*[0] Slob. zaustavljanje	3-0* Gran. vredn. ref.
0-40 [Hand on] taster na LCP	1-25 Nominalna brzina motora	[1] DC struja držanja	3-00 Opseg reference
[0] Onemogućeno	100 - 9999 o/min * Zavisno od tipa motora	1-82 Min. brzina za funkciju pri zaust. [Hz]	*[0] Min - Maks
*[1] Omogućeno	1-29 Automatska adaptacija motora (AMA)	[1] -Maks - +Maks	[1] -Maks - +Maks
0-41 [Off/Reset] taster na LCP-u	*[0] Isključeno	1-9* Temp. motora	3-02 Minim. referenca
[0] Onemog. sve	[2] Omogudi AMA	*[0] Nema zaštite	-4999 - 4999 * 0,000
[1] Omog. sve	1-3 Napr. Podaci o motoru	[1] Termistor - upoz.	3-03 Maks. referenca
[2] Omog. samo reset	1-30 Otpornost statora (Rs)	[2] Termistor - isklj.	-4999 - 4999 * 50,00
0-42 [Auto on] taster na LCP-u	[Ohm] * Zavisno o podacima motora	[3] ETR upozorenje	3-1* Referenca
[0] Onemogućeno	1-33 Reaktansa rasipanja statora (X1)	[4] ETR isključenje	3-10 Preset referenca
*[1] Omogućeno	[Ohm] * Zavisno o podacima motora	1-93 Izvor termistora	-100,0 - 100,0 % * 0,00 %
0-5* Kopiranje/snimanje	[Ohm] * Zavisno o podacima motora	*[0] Nijedan	3-11 Brzina "Dzoga" [Hz]
0-50 LCP kopiranje	1-5* Podešenje rez. Podešavanje	[1] Analogni ulaz 53	0,0 - 400,0 Hz * 5,0 Hz
*[0] Bez kopiranja	1-50 Magnetizacija motora pri nultoj brzini	[6] Digtalni ulaz 29	3-12 Vrednost ubrzavanja/usporavanja
[1] Sve u LCP	0 - 300 % * 100 %	2-**- Kočnice	0,00 - 100,0 % * 0,00 %
[2] Sve sa LCP-a	1-52 Min. nor. brzina Magnet. [Hz]	2-00 DC struja držanja	3-14 Preset relativne reference
[3] Nezavisno od snage	0,0 - 10,0 Hz * 0,0 Hz	0 - 150 % * 50 %	-100,0 - 100,0 % * 0,00 %
0-51 Kopiranje setup-a	1-55 U/f karakteristika - U	2-01 Struja DC kočnja	3-15 Izvor reference 1
[0] Bez kopiranja	0-999,9 V	0 - 150 % * 50 %	[0] Nema funkciju
[1] Kopiraj iz setup-a 1	1-56 U/f karakteristika - F	2-02 Vreme DC kočnja	*[1] Analogni ulaz 53
[2] Kopiraj iz setup-a 2	0 - 400 Hz	0,0 - 60,0 s * 10,0 s	[2] Analogni ulaz 60
[9] Kopiraj iz fabričkog setup-a	1-6* Podeš. zav. opter.		[8] Impulsi ulaz 33
0-60 Lozinka glavnog menija			[11] Referenca sa bus-a
0 - 999 * 0			[21] LCP potencijometar
1-**- Optereć. i motor			

<p>3-16 Izvor reference 2 [0] Nema funkciju [1] Analogni ulaz 53 * [2] Analogni ulaz 60 [8] Impulsi ulaz 33 [11] Referenca sa bus-a [21] LCP potencijometar</p> <p>3-17 Izvor reference 3 [0] Nema funkciju [1] Analogni ulaz 53 [2] Analogni ulaz 60 [8] Impulsi ulaz 33 * [11] Ref. sa lokalnog bus-a [21] LCP potencijometar</p> <p>3-18 Ref. relativnog skaliranja Izvor * [0] Nema funkciju [1] Analogni ulaz 53 [2] Analogni ulaz 60 [8] Impulsi ulaz 33 [11] Referenca sa bus-a [21] LCP potencijometar</p> <p>3-4* Rampa 1 * [0] Linearna * [1] Linearna [2] Sine2 rampa</p> <p>3-41 Vreme zaleta rampe 1 0,05 - 3600 s * 3,00 s</p> <p>3-42 Vreme zaustavljanja rampe 1 0,05 - 3600 s * 3,00 s</p> <p>3-5* Rampa 2 * [0] Linearna [2] Sine2 rampa</p> <p>3-51 Vreme zaleta rampe 2 0,05 - 3600 s * 3,00 s</p> <p>3-52 Vreme zaustavljanja rampe 2 0,05 - 3600 s * 3,00 s</p> <p>3-8* Druge rampe "Džoga" 0,05 - 3600 s * 3,00 s</p> <p>3-81 Vreme rampe za brzi stop 0,05 - 3600 s * 3,00 s</p> <p>4-** Gran.vredn./upoz. 4-1* Ograničenja motora [0] Pozitivan smer [1] Negativan smer * [2] Oba</p> <p>4-12 Donja gran. brzina motora [Hz] 0,0 - 400,0 Hz * 0,0 Hz</p>	<p>4-14 Gornja gran. brzina motora [Hz] 0,1 - 400,0 Hz * 65,0 Hz</p> <p>4-16 Granični moment Motorni režim 0 - 400 % * 150 %</p> <p>4-17 Granični moment Generatorski režim 0 - 400 % * 100 %</p> <p>4-5* Podesiva upoz.</p> <p>4-50 Upozorenje Mala struja 0,00 - 26,00 A * 0,00 A</p> <p>4-51 Upozorenje Velika struja 0,00 - 26,00 A * 26,00 A</p> <p>4-58 Gubitak faze na motoru [0] Isključeno * [1] Uključeno</p> <p>4-6* Premošćenje brz.</p> <p>4-61 Premošćenje brzine od [Hz]</p> <p>4-63 Premošćenje brzine do [Hz] 0,0 - 400,0 Hz * 0,0 Hz</p> <p>5-1* Digitalni ulazi</p> <p>5-10 Terminal 18 Digitalni ulaz [0] Nema funkciju [1] Reset [2] Slob.zaust.-inv. [3] Slob.zaust. i reset-inv. [4] Brzi stop - inverz. [5] DC kočenje - inv. [6] Stop - inv. * [8] Start [9] Start impulsom [10] Promena smer [11] Start-prom.smera [12] Omogućujući start napred [13] Omogućujući start unazad [14] "Džog" [16-18] Preset. ref bit 0-2 [19] Zamrzavanje ref. [20] Zamrzavanje izlaza [21] Povećanje brzine [22] Smanjenje brzine [23] Odabir setup-a bit 0 [28] Ubrzavanje [29] Usporenje [34] Rampa bit 0 [60] Brojač A (gore) [61] Brojač A (dole)</p>	<p>[62] Reset brojača A [63] Brojač B (gore) [64] Brojač B (dole) [65] Reset brojača B</p> <p>5-11 Terminal 19 Digitalni ulaz Videti par. 5-10. * [10] Promena smer 5-12 Terminal 27 Digitalni ulaz Videti par. 5-10. * [1] Reset</p> <p>5-13 Terminal 29 Digitalni ulaz Videti par. 5-10. * [14] "Džog"</p> <p>5-15 Terminal 33 Digitalni ulaz Videti par. 5-10. * [16] Preset ref bit 0 [26] Prec. stop - inverzno [27] Precizni start, stop [32] Impulsi ulaz</p> <p>5-4* Releji</p> <p>5-40 Funkcija releja * [0] Nije u funkciji [1] Kon.kart.spr. [2] Pretvarač speman [3] Pretvarač speman/dalj. [4] Spr.rad/nema upoz. [5] Pretvarač u radu [6] U radu/nema upoz. [7] Rad u ops./nema upoz. [8] Rad na ref./nema upoz. [9] Alarm [10] Alarm ili upozorenje [12] Van strujnog opsega [13] Ispod maks. struje [14] Iznad min. struje [21] Termičko upozorenje [22] Dalj. spr., nema term. upoz. [23] Dalj. spr., nema term. upoz. [24] Spreman, napon OK [25] Promena smer [26] Bus OK [28] Koč. - nema upoz. [29] Koč. sprem. za rad [30] Kvar kočnice (IGBT) [32] Kontr. meh. kočnice [36] Control word bit 11 [51] Lokalna ref. aktivna [52] Aktivna daljinska ref. [53] Nema alarma [54] Start. koman. aktivna [55] Rad u suprot.smeru [56] Pretv. u ruč. režimu [57] Pretv. u autom. režimu [60-63] Komparator 0-3</p>	<p>[70-73] Log. pravilo 0-3 [81] SL Digitalni izlaz B</p> <p>5-5* Impulsi ulaz</p> <p>5-55 Terminal 33 Donja frekvencija 20 - 4999 Hz * 20 Hz</p> <p>5-56 Terminal 33 Gornja frekvencija 21 - 5000 Hz * 5000 Hz</p> <p>5-57 Term. 33 Donja ref./povr. sprega -4999 - 4999 * 0,000</p> <p>5-58 Term. 33 Gornja ref./povr. sprega -4999 - 4999 * 50,000</p> <p>6-** Analogni ulaz/izlaz</p> <p>6-0* Konfig. an. ul/izl</p> <p>6-00 "Live Zero Timeout" vreme 1 - 99 s * 10 s</p> <p>6-01 "Live Zero Timeout" funkcija * [0] Isključeno [1] Zamrzavanje izlaza [2] Stop [3] Jogging [4] Maks. brzina [5] Zaustavljanje i iskij.</p> <p>6-1* Analogni ulaz 1</p> <p>6-10 Terminal 53 Niži napon 0,00 - 9,99 V * 0,07 V</p> <p>6-11 Terminal 53 Viši napon 0,01 - 10,00 V * 10,00 V</p> <p>6-12 Terminal 53 Manja struja 0,00 - 19,99 mA * 0,14 mA</p> <p>6-13 Terminal 53 Veća struja 0,01 - 20,00 mA * 20,00 mA</p> <p>6-14 Term. 53 Donja ref./povr. sprega -4999 - 4999 * 0,000</p> <p>6-15 Term. 53 Gornja ref./povr. sprega -4999 - 4999 * 50,000</p> <p>6-16 Terminal 53 Vrem. konstantna filtera 0,01 - 10,00 s * 0,01 s</p> <p>6-19 Terminal 53 Režim * [0] Režim napona [1] Strujni režim</p> <p>6-2* Analogni ulaz 2</p> <p>6-22 Terminal 60 Manja struja 0,00 - 19,99 mA * 0,14 mA</p> <p>6-23 Terminal 60 Veća struja 0,01 - 20,00 mA * 20,00 mA</p>
---	--	---	---

6-24 Term. 60 Donja ref./povr. sprega -4999 - 4999 * 0,000			
6-25 Term. 60 Gornja ref./povr. sprega -4999 - 4999 * 50,00			
6-26 Terminal 60 Vrem. konstantna filtera 0,01 - 10,00 s * 0,01 s			
6-8* LCP potencijom.			
6-81 LCP potencijom. Donja referenca -4999 - 4999 * 0,000			
6-82 LCP potencijom. Gornja referenca -4999 - 4999 * 50,00			
6-9* Analogni izlaz xx			
6-90 Terminal 42 Režim *[0] 0-20 mA [1] 4-20 mA [2] Digitalni izlaz			
6-91 Terminal 42 Analogni izlaz *[0] Nije u funkciji [10] Izlazna frekvencija [11] Referenca [12] Povr. sprega [13] Struja motora [16] Snaga [20] Kontrola sa bus-a			
6-92 Terminal 42 Digitalni izlaz Videti par. 5-40 * 0 Nema funkcije [80] SL Digitalni izlaz A			
6-93 Terminal 42 Izlaz min. razmera 0,00 - 200,0 % * 0,00 %			
6-94 Terminal 42 Izlaz maks. razmera 0,00 - 200,0 % * 100,0 %			
7-** Kontroleri			
7-2* Pov. spr. kont. proc			
7-20 Izvor povr. sprega 1 po proc. vel. *[0] Nema funkciju [1] Analogni ulaz 53 [2] Analogni ulaz 60 [8] PulseInput33			
7-3* Procesni PI			
kontr. 7-30 Procesni PI norm./inv. reg. *[0] Normalni [1] Inverzno			
7-31 Procesni PI prekid dalje integracije [0] Isključeno *[1] Uključeno			
7-32 Procesni PI start. vrednost 0,0 - 200,0 Hz * 0,0 Hz			
7-33 Procesni PI Proporcionalni član 0,00 - 10,00 * 0,01			
7-34 Procesni PI integralno vreme 0,10 - 9999 s * 9999 s			
7-38 Procesni PI "Feed Forward" faktor 0 - 400 % * 0 %			
7-39 Odstupanje povr. sprega od ref. 0 - 200 % * 5 %			
8-** Kom. i opcije			
8-0* Generalna podeš.			
8-01 Način upravljanja *[0] Digital and ctrl.word [1] Samo digitalno [2] Samo "ControlWord"			
8-02 Control Word Source [0] Nema *[1] FC RS485			
8-03 Vreme "Control Word Timeout" 0,1 - 6500 s * 1,0 s			
8-04 Funkcija "Control Word Timeout" *[0] Isključeno [1] Zamrzavanje izlaza [2] Stop [3] Jogging [4] Maks. Brzina [5] Zaustavljanje i isklj.			
8-06 Reset Control Word Timeout *[0] Nema funkciju [1] Resetovati			
8-3* Podeš. FC Port-a			
8-30 Protokol *[0] FC [2] Modbus			
8-31 Adresa 1 - 247 * 1			
8-32 FC Port Baud Rate [0] 2400 Baud [1] 4800 Baud *[2] 9600 Baud			
8-33 Paritet FC port-a *[0] Pamti parit., 1 Stop Bit [1] Nepar. parit., 1 Stop Bit [2] Bez parit., 1 Stop Bit [3] Bez parit., 2 Stop Bit-a			
8-35 Min. kašnjenje odziva 0,001-0,5 * 0,010 s			
8-36 Maks. kašnjenje odziva 0,100 - 10,00 s * 5,000 s			
8-5* Digitalno/Bus			
8-50 Izbor načina slobodnog zaustavljanja 01* Digitalni ulaz [1] Bus [2] Logičko "I" *[3] Logičko „ILI“			
8-51 Aktiviranje Quick Stop-a Videti par. 8-50 * [3] Logičko „ILI“			
8-52 Odaberi DC kočenje Videti par. 8-50 * [3] Logičko „ILI“			
8-53 Izbor načina starta Videti par. 8-50 * [3] Logičko „ILI“			
8-54 Izbor načina promene smera Videti par. 8-50 * [3] Logičko „ILI“			
8-55 Odabir setup-a Videti par. 8-50 * [3] Logičko „ILI“			
8-56 Izbor pretpodešene reference Videti par. 8-50 * [3] Logičko „ILI“			
8-9* "Džog" sa bus-a/povratna sprega			
8-94 Povratna sprega sa bus-a 1 0x8000 - 0x7FFF * 0			
13-** Smart Logic			
13-0* SLC podešavanja			
13-00 Režim SL kontrolera *[0] Isključeno [1] Uključeno			
13-01 Start događaj [0] FALSE [1] TRUE [2] U radu [3] U opsegu [4] Po referenci [7] Van strujnog opsega			
13-10 Operand komparatora *[0] Onemogućeno [1] Referenca [2] Povr. sprega [3] Brzina motora [4] Struja motora [6] Snaga motora [7] Napon motora [8] Napon jednosmernog međukola [12] Analogni ulaz 53 [13] PulseInput60 [18] PulseInput33 [20] Broj alarma [30] Brojač A [31] Brojač B [0] Manje od			
13-11 Operand komparatora			
[8] Ispod gornje struje [9] Iznad min. struje [16] Termičko upozorenje [17] Mrež. nap. van ops. [18] Promena smera [19] Upozorenje [20] Alarm_Trip [21] Alarm_TripLock [22-25] Komparator 0-3 [26-29] LogicRule0-3 [33] Digitalni ulaz 18 [34] Digitalni ulaz 19 [35] Digitalni ulaz 27 [36] Digitalni ulaz_29 [38] Digitalni ulaz_33 *[39] Start. komanda [40] Pretv. zaustavljen 13-02 Stop događaj Videti par. 13-01 * [40] Pretv. zaustavljen 13-03 Reset SLC *[0] Ne resetovati [1] Reset SLC 13-1* Komparatori			

[1] Približno jednako	[33] Isklj. dig. izlaz B	15-04 Previsoke temp.	16-3 Status pretv.
[2] Veće od	[38] Uklj. dig. izlaz A	15-05 Previsoki nap.	16-30 Napon jednos. kola
13-12 Vrednost komparatora	[39] Isklj. dig. izlaz B	15-02 Reset brojača kWh	16-36 Inv. Nom. Struja
13-2* Tajmeri	[60] Reset brojača A	*[0] Ne resetovati	16-37 Inv. Maks. Struja
13-20 Tajmer SL kontrolera	[61] Reset brojača B	[1] Reset brojača	16-38 Stanje SL kontrolera
0,0 - 3600 s * 0,0 s	14-0* Noseći sig. inverter	15-07 Reset brojača časova rada	16-5* Ref. / Povr. spreaga
13-4* Logička pravila	14-01 Noseća frekvencija	*[0] Ne resetovati	16-50 Eksterna referenca
Videti par. 13-01 * [0] FALSE	[0] 2 kHz	[1] Reset brojača	16-51 Impulsna referenca
[30] - [32] SL isteklo vreme 0-2	[1] 4 kHz	15-3* Dnevnik grešaka	16-60 Digitalni ulaz 18,19,27,33
13-41 Logičko pravilo operator 1	[2] 8 kHz	15-30* Dnevnik grešaka: Kód greške	0 - 1111
[0] Onemogućeno	[4] 16 kHz	15-4 Identifikacija pretv.	0 - 1
[1] I	14-03 Premodulacija	15-40 Tip FC	16-61 Digitalni ulaz 29
[2] II	[0] Isključeno	15-42 Napon	0 - 1
[3] A ne	*[1] Uključeno	15-43 Verzija softvera	16-62 Analogni ulaz 53 (volt)
[4] II ne	14-1* Praćenje mreže	15-46 Poruđžbeni br. frekventnog Br.	16-63 Analogni ulaz 53 (struja)
[5] Ne i	14-12 Funkc. pri neuravnoteženom mr.nap.	15-48 LCP Id No	16-64 Analogni ulaz 60
[6] Ne ili	*[0] Isključenje	16-0* Čitanje podataka	16-65 Analogni izlaz 42 [mA]
[7] Ne i ne	[1] Upozorenje	16-00 Control Word	16-68 Impulsni ulaz [Hz]
[8] Ne ili ne	[2] Onemogućeno	0 - 0XFFFF	16-71 Releji. izlaz [bin]
13-42 Logičko pravilo Bulova 2	14-20 Način resetovanja	16-01 Referenca [jed.]	16-72 Brojač A
Videti par. 13-40	*[0] Ručni reset	-4999 - 4999	16-73 Brojač B
13-43 Logičko pravilo operator 2	[1-9] Automatski reset 1-9	16-02 Referenca %	16-8* Fieldbus i FC port
Videti par. 13-41 * [0] Isključeno	[10] Automatski reset 10	-200,0 - 200,0 %	16-86 FC Port REF 1
13-44 Logičko pravilo Bulova 3	[11] Automatski reset 15	16-03 Status Word	0x8000 - 0x7FFF
Videti par. 13-40	[12] Automatski reset 20	0 - 0XFFFF	16-9* Diag. očitavanja
13-5* Stanja	[13] Beskonač. auto reset	16-05 Main Actual Value [%]	16-90 Alarm Word
13-51 Događaj SL kontrolera	14-21 Vreme automatskog restarta	-200,0 - 200,0 %	0 - 0XFFFFFFF
Videti par. 13-40	0 - 600 s * 10 s	16-1* Status motora	16-92 Warning Word
13-52 Akcija SL kontrolera	14-22 Način rada	16-10 Snaga [kW]	16-94 Ext. Status Word
*[0] Onemogućeno	*[0] Normalni rad	16-11 Snaga [hp]	0 - 0XFFFFFFF
[1] Nema akcije	[2] Inicijalizacija	16-12 Napon motora [V]	0 - 0XFFFFFFF
[2] SelectSetup1	14-26 Akcija pri kvara pretvarača	16-13 Frekvencija [Hz]	
[3] SelectSetup2	*[0] Isključenje	16-14 Struja motora [A]	
[10-17] SelectPresetRef0-7	[1] Upozorenje	16-15 Frekvencija [%]	
[18] SelectRamp1	14-4* Optimiz. energije	16-18 Term. opterećenje motora [%]	
[19] SelectRamp2	14-41 Min. magnetizacija AEO		
[22] Rad	40 - 75 % * 66 %		
[23] Rad u suprot.smeru	15-** Informacije o pretv.		
[24] Stop	15-0* Podaci o radu		
[25] Brzo zaustavljanje	15-00 Dani rada		
[26] DC stop	15-01 Časovi rada		
[27] Slob. zaust.	15-02 Brojač kWh		
[28] Zamrzavanje izlaza	15-03 Uključenje		
[29] StartTimer0			
[30] StartTimer1			
[31] StartTimer2			
[32] Isklj. dig. izlaz A			

6. Rešavanje problema u radu

Br.	Opis	Upozore nje	Alarm	Isključenje i blokada	Uzrok problema
2	Live zero greška	X	X	X	Signal na terminalu 53 ili 60 manji je od 50% od vrednosti podešene u par. 6-10, 6-12 i 6-22.
4	Gubitak faze mrežnog napajanja ¹⁾	X	X	X	Nedostaje faza na strani napajanja ili je neuravnoteženost mrežnog napajanja prevelika. Proverite mrežni napon.
7	DC prenapon ¹⁾	X	X	X	Napon međukruga je premašio ograničenje.
8	DC podnapon ¹⁾	X	X	X	Napon međukruga je pao je ispod granice "upozorenja za niski napon".
9	Preopterećenje pretvarača	X	X	X	Više od 100% tokom suviše dugog vremena.
10	Previsoka temperatura ETR-a motora	X	X	X	Motor je prevruć zbog opterećenja većeg od 100% tokom suviše dugog vremena.
11	Previsoka temperatura termistora motora	X	X	X	Termistor ili termistorska veza su isključeni.
12	Granični moment	X	X	X	Obrtni moment premašuje vrednost podešenu u par. 4-16 ili 4-17.
13	Prekomerna struja	X	X	X	Ograničenje vršne struje pretvarača je premašeno.
14	Zemljospoj	X	X	X	Između izlazne faze i zemlje dojavljen je zemljospoj.
16	Kratak spoj	X	X	X	Došlo je do kratkog spoja u motoru ili na terminalima motora.
17	Control word timeout	X	X	X	Nema komunikacije do frekventnog pretvarača.
25	Kratak spoj kočionog otpornika	X	X	X	Funkcija kočenja je isključena zbog kratkog spoja u kočionom otporniku.
27	Kratak spoj čopera za kočenje	X	X	X	Funkcija kočenja je isključena zbog kratkog spoja u čoperu za kočenje.
28	Provera kočnice	X	X	X	Kočioni otpornik nije spojen/ne radi.
29	Previsoka temperatura energetske karte	X	X	X	Dosegnuta je temperatura isključenja hladnjaka.
30	Gubitak faze U na motoru	X	X	X	Gubitak faze U na motoru Proverite fazu.
31	Gubitak faze V na motoru	X	X	X	Gubitak faze V na motoru Proverite fazu.
32	Gubitak faze W na motoru	X	X	X	Gubitak faze W na motoru Proverite fazu.
38	Interna greška	X	X	X	Kontaktirajte dobavljača firme Danfoss.
47	Greška upravljačkog napona	X	X	X	24 V DC napajanje je možda preopterećeno.
51	AMT provera U_{nom} i I_{nom}	X	X	X	Pogrešno podešenje napona, struje i snage motora.
52	AMT nizak I_{nom}	X	X	X	Struja motora je preniska. Proverite postavke.
59	Granična struja	X	X	X	Preopter. VLT-a
63	Mehaničko kočenje nisko	X	X	X	Stvarna struja motora nije veća od struje „otpuštanja kočnice“ u okviru vremenskog zazor „kašnjenja starta“.
80	Frekventni pretvarač vraćen na fabričke vrednosti	X	X	X	Postavke svih parametara vraćene su na fabričke vrednosti.

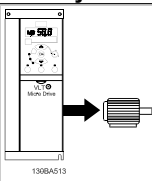
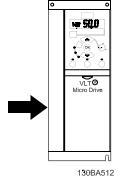
¹⁾ Uzrok tih grešaka može da bude mrežna distorzija. Instaliranje Danfossovog linjskog filtera može da ukloni taj problem.

Tablica 6.1: Lista kodova

7. Specifikacije

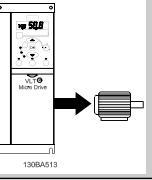
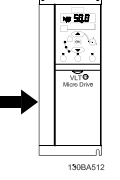
7.1. Mrežno napajanje

7.1.1. Mrežno napajanje 1 x 200 - 240 V AC

Normalno preopterećenje 50% za 1 minutu						
	Okvir M1	Okvir M1	Okvir M1	Okvir M2	Okvir M3	
Frekventni pretvarač	P0K18	P0K37	P0K75	P1K5	P2K2	
Tipični izlaz na osovini [kW]	0.18	0.37	0.75	1.5	2.2	
	Tipični izlaz na osovini [HP]					
	0.25	0.5	1	2	3	
Izlazna struja						
	Kontinualno (3 x 200- 240 V) [A]	1.2	2.2	4.2	6.8	U izradi
	Isprekidano (3 x 200- 240 V) [A]	1.8	3.3	6.3	10.2	U izradi
	Maksimalna veličina kabela:					
	(mreža, motor) [mm ² / AWG]			4/10		
Maksimalna ulazna struja						
	Kontinualno (1 x 200- 240 V) [A]	3.3	6.1	11.6	18.7	U izradi
	Isprekidano (1 x 200- 240 V) [A]	4.5	8.3	15.6	26.4	U izradi
	Maks. broj predosigurača [A]	Vidi odeljak <i>Osigurači</i>				
	Okruženje					
	Procenjeni gubitak snage kod nazivnog opterećenja [W], optimalno/tipično ¹⁾	12.5/15.5	20.0/25.0	36.5/44.0	61.0/67.0	U izradi
	Težina kućišta IP20 [kg]	1.1	1.1	1.1	1.6	U izradi
Efikasnost	95.6/94.5	96.5/95.6	96.6/96.0	97.0/96.7	U izradi	
Optimalno/tipično ¹⁾						

Tablica 7.1: Mrežno napajanje 1 x 200 - 240 V AC

7.1.2. Mrežno napajanje 3 x 200 - 240 V AC

Normalno preopterećenje 50% za 1 minutu						
	Okvir M1	Okvir M1	Okvir M1	Okvir M2	Okvir M3	Okvir M3
Frekventni pretvarač	P0K25	P0K37	P0K75	P1K5	P2K2	P3K7
Tipični izlaz na osovini [kW]	0.25	0.37	0.75	1.5	2.2	3.7
	Tipični izlaz na osovini [HP]					
	0.33	0.5	1	2	3	5
Izlazna struja						
	Kontinualno (3 x 200- 240 V) [A]	1.5	2.2	4.2	6.8	U izradi U izradi
	Isprekidano (3 x 200- 240 V) [A]	2.3	3.3	6.3	10.2	U izradi U izradi
	Maksimalna veličina kabela:					
	(mreža, motor) [mm ² / AWG]			4/10		
Maksimalna ulazna struja						
	Kontinualno (3 x 200- 240 V) [A]	2.4	3.5	6.7	10.9	U izradi U izradi
	Isprekidano (3 x 200- 240 V) [A]	3.2	4.6	8.3	14.4	U izradi U izradi
	Maks. broj predosigurača [A]	Vidi odeljak <i>Osigurači</i>				
	Okruženje					
	Procenjeni gubitak snage kod nazivnog opterećenja [W], optimalno/tipično ¹⁾	14.0/20.0	19.0/24.0	31.5/39.5	51.0/57.0	U izradi U izradi
	Težina kućišta IP20 [kg]	1.1	1.1	1.1	1.6	U izradi U izradi
Efikasnost	96.4/94.9	96.7/95.8	97.1/96.3	97.4/97.2	U izradi U izradi	
Optimalno/tipično ¹⁾						

Tablica 7.2: Mrežno napajanje 3 x 200 - 240 V AC

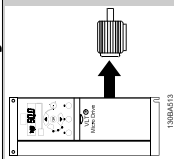
- Gubitak snage u uslovima nominalnog opterećenja

7.1.3. Mrežno napajanje 3 x 380 - 480 V AC

Normalno preopterećenje 50% za 1 minutu

Frekventni pretvarač	P0K37	P0K75	P1K5	P2K2	P3K0	P4K0	P5K5	P7K5
Tipični izlaz na osovini [kW]	0.37	0.75	1.5	2.2	3.0	4.0	5.5	7.5
Tipični izlaz na osovini [HP]	0.5	1	2	3	4	5	7.5	10
IP 20	Okvir M1	Okvir M1	Okvir M2	Okvir M2	Okvir M3	Okvir M3	Okvir M3	Okvir M3

Izlazna struja



4/10

Maksimalna ulazna struja

Kontinualno (3 x 380-440 V) [A]	1.2	2.2	3.7	5.3	U izradi	U izradi	U izradi	U izradi
Isprekidano (3 x 380-440 V) [A]	1.8	3.3	5.6	8.0	U izradi	U izradi	U izradi	U izradi
Kontinualno (3 x 440- 480 V) [A]	1.1	2.1	3.4	4.8	U izradi	U izradi	U izradi	U izradi
Isprekidano (3 x 440- 480 V) [A]	1.7	3.2	5.1	7.2	U izradi	U izradi	U izradi	U izradi
Maksimalna veličina kabela: (mreža, motor) [mm ² / AWG]	4/10							

Kontinualno (3 x 380-440 V) [A]	1.9	3.5	5.9	8.5	U izradi	U izradi	U izradi	U izradi
Isprekidano (3 x 380-440 V) [A]	2.6	4.7	8.7	12.6	U izradi	U izradi	U izradi	U izradi
Kontinualno (3 x 440- 480 V) [A]	1.7	3.0	5.1	7.3	U izradi	U izradi	U izradi	U izradi
Isprekidano (3 x 440- 480 V) [A]	2.3	4.0	7.5	10.8	U izradi	U izradi	U izradi	U izradi
Maks. broj predosigurača [A]	Vidi odeljak <i>Osigurači</i>							
Okruženje								

Procenjeni gubitak snage kod nominalnog opterećenja [W]	18.5/25.5	28.5/43.5	41.5/56.5	57.5/81.5	U izradi	U izradi	U izradi	U izradi
Optimalno/tipično ¹⁾								
Težina kućišta IP20 [kg]	1.1	1.1	1.6	1.6	U izradi	U izradi	U izradi	U izradi
Efikasnost								
Optimalno/tipično ¹⁾	96.8/95.5	97.4/96.0	98.0/97.2	97.9/97.1	U izradi	U izradi	U izradi	U izradi

1. Gubitak snage u uslovima nominalnog opterećenja

Tablica 7.3: Mrežno napajanje 3 x 380 - 480 V AC

7.2. Druge specifikacije

Zaštita i karakteristike:

- Elektronska termička zaštita motora od preopterećenja.
- Nadzor temperature hladnjaka omogućuje da se frekventni pretvarač isključi u slučaju nadtemperature.
- Frekventni pretvarač je zaštićen od kratkih spojeva na terminalima motora U, V, W.
- Ako nedostaje faza motora, frekventni pretvarač se isključuje ili emituje alarm.
- Ako nedostaje faza mrežnog napajanja, frekventni pretvarač se isključuje ili emituje upozorenje (u zavisnosti od opterećenja).
- Kontrola napona međukruga garantuje da će se frekventni pretvarač isključiti, ako je napon međukruga suviše nizak ili suviše visok.
- Frekventni pretvarač zaštićen je od zemljospoja na terminalima motora U, V, W.

Mrežno napajanje (L1/L, L2, L3/N):

Mrežni napon	200-240 V ±10%
Mrežni napon	380-480 V ±10%
Mrežna frekvencija	50/60 Hz
Maks. privremena razlika između faza mrežnog napajanja	3.0 % od nominalnog napona mreže
Stvarni faktor snage (λ)	$\geq 0,4$ nominalno kod nominalnog opterećenja
Faktor snage pomaka ($\cos \phi$) blizu usklađenosti	(> 0.98)
Uklapanje na ulazu L1/L, L2, L3/N (kod pokretanja)	najviše 2 puta/min.
Okruženje prema standardu EN60664-1	kategorija prenapona III/stepen zagađenja 2

Uređaj je pogodan za upotrebu na strujnom kolu koje može da ima ne više od 100,000 RMS simetričnih ampera, 240/480 V maksimalno.

Izlaz motora (U, V, W):

Izlazni napon	0 - 100% napona mreže
Izlazna frekvencija	0-200 Hz (VVC+), 0-400 Hz (u/f)
Uklapanje na izlazu	Neograničeno
Vremena rampe	0,05 - 3600 sek.

Dužine i preseki kablova:

Najveća dužina kabla motora, oklopljeni/armirani (montaža prema zahtevima EMC-a)	15 m
Najveća dužina kabla motora, bez oklopa/armature	50 m
Najveći presek za motor, mrežno napajanje, raspodelu opterećenja i kočenje *	
Najveći presek za kontrolne terminale, kruti vod	1,5 mm ² /16 AWG (2 x 0,75 mm ²)
Najveći presek za kontrolne terminale, savitljivi kabl	1 mm ² /18 AWG
Najveći presek za kontrolne terminale, kabl sa zatvorenim jezgrom	0,5 mm ² /20 AWG
Najmanji presek za kontrolne terminale	0,25 mm ²

** Za više informacija pogledajte tablice za mrežno napajanje!*

Digitalni ulazi (impulsni/enkoderski ulazi):

Programabilni digitalni ulazi (impulsni/enkoderski)	5 (1)
Broj terminala	18, 19, 27, 29, 33,
Logika	PNP ili NPN
Nivo napona	0 - 24 V DC
Nivo napona, logika '0' PNP	< 5 V DC
Nivo napona, logika '1' PNP	> 10 V DC
Nivo napona, logika '0' NPN	> 19 V DC
Nivo napona, logika '1' NPN	< 14 V DC
Maksimalni napon na ulazu	28 V DC
Ulazni otpor, R _i	oko 4 kΩ
Maksimalna impulsna frekvencija na terminalu 33	5000 Hz
Minimalna impulsna frekvencija na terminalu 33	20 Hz

Analogni ulazi:

Broj analognih ulaza	2
Broj terminala	53, 60
Nivo napona	0 - 10 V
Ulazni otpor, R_i	oko 10 k Ω
Maks. napon	20 V
Nivo struje	0/4 do 20 mA (podesiv)
Ulazni otpor, R_i	oko 200 Ω
Maks. struja	30 mA

Analogni izlaz:

Broj programabilnih analognih izlaza	1
Broj terminala	42
Raspon struje na analognom izlazu	0/4 - 20 mA
Maks. opterećenje zajedničkih vodova na analognom izlazu	500 \dot{U}
Točnost analognog izlaza	Maks. greška: 0,8 % pune skale
Rezolucija analognog izlaza	8 bita

Analogni izlaz galvanski je izolovan od napona mreže (PELV) i drugih terminala sa visokim naponom.

Kontrolna karta, RS-485 serijska komunikacija:

Broj terminala	68 (P,TX+, RX+), 69 (N,TX-, RX-)
Broj terminala 61	Zajedničko za terminale 68 i 69

Kolo RS -485 serijske komunikacije funkcionalno je odvojeno od drugih centralnih kola i galvanski izolovano od mrežnog napona (PELV).

Kontrolna karta, 24 V DC izlaz:

Broj terminala	12
Maks. opterećenje	200 mA

Relejni izlaz:

Programabilni relejni izlaz	1
Releji 01 Broj terminala	01-03 (kočnica), 01-02 (izrada)
Maks. opterećenje terminala (AC-1) ¹⁾ na 01-02 (NO), (opterećenje otporom)	250 V AC, 2 A
Maks. opterećenje terminala (AC-15) ¹⁾ na 01-02 (NO), (opterećenje indukcijom pri $\cos\phi = 0,4$)	250 V AC, 0,2 A
Maks. opterećenje terminala (DC-1) ¹⁾ na 01-02 (NO), (opterećenje otporom)	30 V DC, 2 A
Maks. opterećenje terminala (DC-13) ¹⁾ na 01-02 (NO), (opterećenje indukcijom)	24 V DC, 0,1 A
Maks. opterećenje terminala (AC-1) ¹⁾ na 01-03 (NC), (opterećenje otporom)	250 V AC, 2 A
Maks. opterećenje terminala (AC-15) ¹⁾ na 01-03 (NC), (opterećenje indukcijom pri $\cos\phi = 0,4$)	250 V AC, 0,2 A
Maks. opterećenje terminala (DC-1) ¹⁾ na 01-03 (NC), (opterećenje otporom)	30 V DC, 2 A
Min. opterećenje terminala na 01-03 (NC), 01-02 (NO)	24 V DC 10 mA, 24 V AC 20 mA
Okruženje prema standardu EN 60664-1	kategorija prenapona III/stepen zagađenja 2

1) IEC 60947 deo 4 i 5

Kontrolna karta, 10 V DC izlaz:

Broj terminala	50
Izlazni napon	10,5 V \pm 0,5 V
Maks. opterećenje	25 mA

Dovod 10 V jednosmerne struje je galvanski izolovan od mrežnog napona (PELV) i drugih visokonaponskih terminala.

Okruženje:

Kućiče	IP 20
Na raspolaganju je garnitura za kućiče	IP 21
Na raspolaganju je garnitura za kućiče	TIP 1
Testiranje vibracija	1,0 g
Maks. relativna vlažnost	5% - 95%(IEC 60721-3-3; klasa 3K3 (bez kondenzovanja) za vreme rada
Agresivno okruženje (IEC 60721-3-3), sa zaštitom	klasa 3C3
Metod testiranja prema IEC 60068-2-43 H2S (10 dana)	

Temperatura okoline	Maks. 40 °C
<i>Podatke o smanjenju izlazne snage zbog okolne temperature potražite u poglavlju o specijalnim uslovima.</i>	
Minimalna temperatura okoline za vreme punog rada	0 °C
Minimalna temperatura okoline kod smanjenog rada	-10 °C
Temperatura skladištenja/transporta	-25 - +65/70 °C
Maksimalna nadmorska visina bez smanjenja izlazne snage	1.000 m
Maksimalna nadmorska visina sa smanjenjem izlazne snage	3.000 m
<i>Podatke o smanjenju izlazne snage kod velikih nadmorskih visina potražite u poglavlju o specijalnim uslovima.</i>	
EMC standardi, emisija	EN 61800-3, EN 61000-6-3/4, EN 55011, IEC 61800-3 EN 61800-3, EN 61000-6-1/2, EN 61000-4-2, EN 61000-4-3,
EMC standardi, otpornost	EN 61000-4-4, EN 61000-4-5, EN 61000-4-6

Pogledajte poglavlje o specijalnim uslovima

7.3. Specijalni uslovi

7.3.1. Svrha smanjenja izlazne snage

Faktor korekcije uzima se u obzir kada se frekventni pretvarač koristi u uslovima niskog tlaka zraka (visine), kod malih brzina ili visokih temperature okoline. U ovom poglavlju su opisani potrebni postupci.

7.3.2. Faktor korekcije za temperaturu okoline

Temperatura okoline izmerena tokom 24 časa mora biti barem 5 °C niža od maks. temperature okoline.

Ako frekventni pretvarač radi u uslovima visoke temperature okoline, trebate smanjiti kontinualnu izlaznu struju.

VLT Micro Drive FC 51 dizajniran je za rad na maks. temperaturi okoline od 50 °C sa jednom veličinom motora manjom od nominalne. Kontinualni rad kod punog opterećenja i temperature okoline od 50 °C smanjuje trajanje frekventnog pretvarača.

7.3.3. Smanjenje izlazne snage zbog niskog tlaka zraka

Mogućnost hlađenja zrakom smanjuje se kod niskog tlaka zraka.

Kod nadmorskih visina iznad 2.000 m kontaktirajte Danfoss Drives za propise o PELV strujnom krugu.




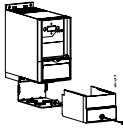
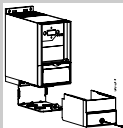
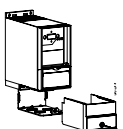
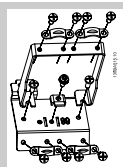

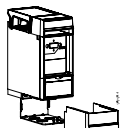
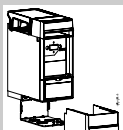

Ispod 1000 m nadmorske visine nije potrebno smanjenje izlazne snage, ali iznad 1000 m treba smanjiti temperaturu okoline ili maksimalnu izlaznu struju. Smanjite izlaz za 1% zasvaki 100 m nadmorske visine iznad 1000 m ili smanjite maks. temperaturu okoline za 1 stupanj svakih 200 m.

7.3.4. Smanjenje izlazne snage zbog rada pri niskim brzinama

Kada je motor spojen na frekventni pretvarač, treba proveriti je li hlađenje motora prikladno.

Do problema može doći kod rada pri niskim brzinama i konstantnom momentu. Kontinualni rad pri niskim brzinama - ispod polovice nominalne brzine motora - može zahtevati dodatno hlađenje vazduhom. Alternativno, izaberite veći motor (za jednu veličinu).

7.4. Opcije za frekventni pretvarač VLT Micro Drive FC 51

Porudžbeni broj	Opis	
132B0100	VLT kontrolni panel LCP 11 bez potenciometrom	
132B0101	VLT kontrolni panel LCP 12 sa potenciometrom	
132B0102	Komplet za dlajinsku montažu LCP-a sa 3 m kabela IP54 sa LCP 11, IP21 sa LCP 12	
132B0103	Komplet Nema tip 1 za okvir M1	
132B0104	Komplet Nema tip 1 za okvir M2	
132B0105	Komplet Nema tip 1 za okvir M3	
132B0106	Komplet sa razdelnom pločom za okvire M1 i M2	
132B0107	Komplet sa razdelnom pločom za okvir M3	
132B0108	IP21 za okvir M1	
132B0109	IP21 za okvir M2	
132B0110	IP21 za okvir M3	
132B0111	Komplet za montažu DIN pregrade za M1	

Danfossovi linijski filteri i kočioni otpornici dostupni su na zahtev.

Indeks

A

Analogni Izlaz	34
Analogni Ulazi	33

B

Broj Parametra	16
Broj Setup-a	16

D

Digitalni Ulazi:	33
Displej	16
Dužine I Poprečni Preseci Kablova	33

E

Elektronskim Otpadom	4
----------------------	---

G

Glavni Meni	17
-------------	----

I

Ip21	36
It Mrežu	4
Izlaz Motora	33
Izlazne Performanse (u, V, W)	33

J

Jedinice	16
----------	----

K

Komplet Nema Tip 1	36
Komplet Sa Razdelnom Pločom	36
Komplet Za Dljajinsku Montažu	36
Komplet Za Montažu Din Pregrade	6, 36
Kontrolna Karta, +10 V Izlaz Jednosmerne Struje	34
Kontrolna Karta, 24 V Dc Izlaz	34
Kontrolna Karta, Rs -485 Serijska Komunikacija	34

L

Lcp	6
Lcp-a	17
Lokalni Upravljački Panel (lcp)	15

M

Mrežno Napajanje	31
Mrežno Napajanje (I1/I, L2, L3/n)	33

N

Nivo Napona	33
-------------	----

O

Opcije	36
Osigurači	7

P

Program Za Podešavanje	15
------------------------	----

R

Radni Tasteri	17
Relejni Izlaz	34

S

S200 Prekidači 1-4	12
--------------------	----

Š

Šablon Za Bušenje	6
-------------------	---

S

Signalne Sijalice	17
Skraćeni Meni	17
Slobodnog Prostora	5
Smer Obrtanja Motora	17
Statusni Meni	17
Struja Rasipanja	3
Struja Zemljospoja	3

T

Tasteri Za Navigaciju	17
-----------------------	----

U

Uputstvo Za Uklanjanje	4
Usklađeno Sa Ul Standardom	7

V

Vlt Kontrolni Panel Lcp 11	36
Vlt Kontrolni Panel Lcp 12	36
Vrednost	16

Z

Zaštita	7
Zaštita I Karakteristike	33
Zaštita Motora	33
Zaštita Od Prekomerne Struje	7
Zaštitni Uređaj Diferencijalne Struje	3
Završetak Bus-a	11