

MV LINE

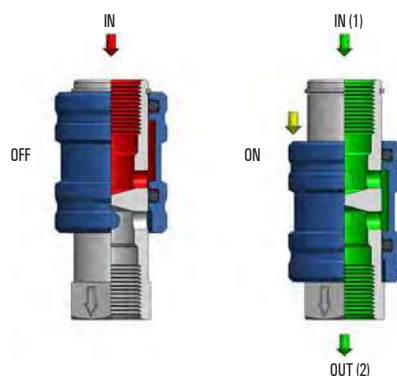
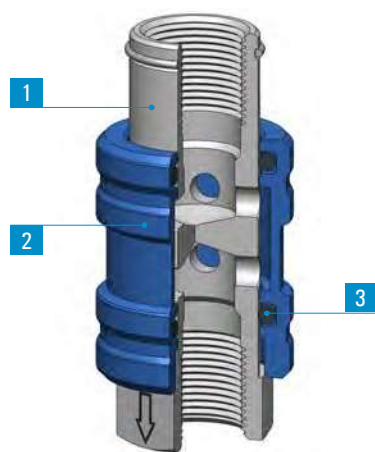


cmatic[®]
P N E U M A T I C F I T T I N G S

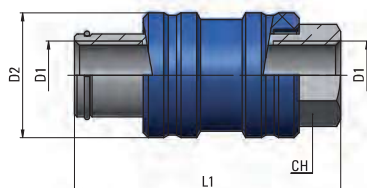
Raccordi a Funzione
Function Fittings
Raccords à fonction
Funktionsverschraubungen



1	2	3
Corpo Body Corps Körper	Manicotto Sleeve Douille Hülse	Guarnizioni Seals Joint d'étanchéité Dichtung
Ottone UNI EN 12164 CW614N Cromato Brass UNI EN 12164 CW614N Chrome plated Laiton UNI EN 12164 CW614N chromé Ms Verchromt UNI EN 12164 CW614N	Alluminio Anodizzato Al6060 Anodised Aluminium Al6060 Aluminium Anodisé Al6060 Eloxiertes Aluminium Al6060	NBR NBR NBR NBR



Portata Flow rate Débit Druckfluß	(6 bar · Δp = 1 bar)	IN OUT 1 → 2
MV 26 00 M5		125 Nl/min
MV 26 00 18		620 Nl/min
MV 26 00 14		920 Nl/min
MV 26 00 38		1520 Nl/min
MV 26 00 12		2720 Nl/min



Type	D1	D2	L1	CH	g
26 00 M5	M5x0,8	13	30,3	9	10,3
26 00 18	G1/8	21	46	14	40
26 00 14	G1/4	24	51,2	17	57,7
26 00 38	G3/8	31	58,9	22	117,2
26 00 12	G1/2	34,7	72,5	26	175,5

Queste valvole hanno lo scopo di sezionare un impianto. Facendo scorrere la ghiera anodizzata si ottengono i due stati possibili (ON-OFF) del circuito. Quando la ghiera è in battuta sull'esagono dello stelo, l'aria fluisce nella direzione indicata dalla freccia stampigliata (ON); facendo retrocedere la ghiera si toglie alimentazione mandando in scarico il circuito (OFF).

The valve is used to section a pneumatic installation. Sliding the sleeve on the rod, both ON and OFF positions can be achieved. When the sleeve is against the rod hexagon, the flow goes in the arrow direction (ON); pushing it backwards the air supply is cut off and the installation is vented (OFF).

La fonction de ces vannes est de sélectionner une installation. En faisant coulisser la douille anodisée, on sélectionne la position ON ou la position OFF du circuit. Si la douille se trouve au niveau du six-pans, le débit passe dans le sens indiqué par la flèche (ON); en faisant coulisser la douille, on coupe l'alimentation et l'air échappe du circuit (OFF).

Der Zweck dieses Ventiles ist die Anlage vom Druckluftnetz zu trennen. Schiebt man die eloxierte Hülse, wird die Anlage ein- bzw. ausgeschaltet. Steht die Schiebbehülse in Pfeilrichtung am Spindelsechskant, fließt die Luft entsprechend der geprägten Pfeilrichtung (EIN). Beim Zurückschieben der Hülse wird der Lufteingang gesperrt, und die Anlage entlüftet entgegen der Pfeilrichtung (AUS).

SPECIFICHE TECNICHE

Tubi di collegamento consigliati: variabili in funzione del tipo di raccordo collegato alla valvola.

Campi di applicazione: impianti pneumatici alimentati con aria filtrata e lubrificata.

DATA SHEET

Recommended tubings: according to the fitting connected to the valve.

Application field: pneumatic installations fed with filtered, lubricated air.

REINSEIGNEMENTS TECHNIQUES

Tube conseillé: en fonction du raccord monté sur la vanne.

Domaines d'application: circuits pneumatiques avec air filtré et lubrifié.

TECHNISCHE AUSKÜNFTE

Empfohlene Schläuche: Die Schläuche werden durch die am Schnelllüftungsventil montierte Verschraubung bestimmt.

Anwendungsbereiche: pneumatische Anlage mit gefilterter und geölter Druckluft.