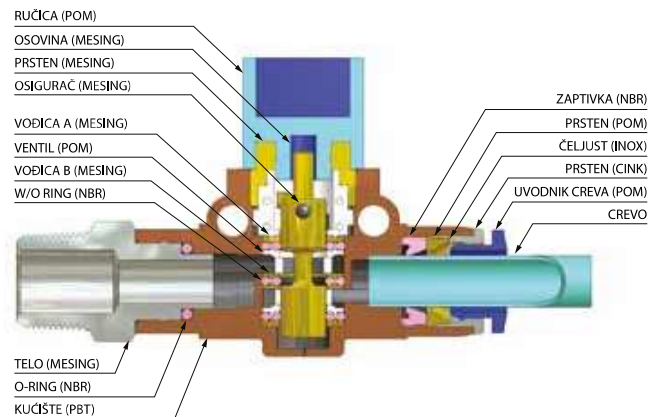


Ručni ventili

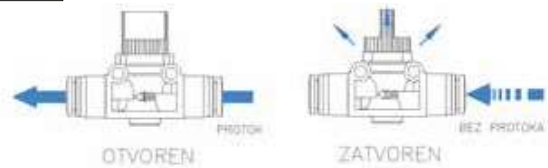
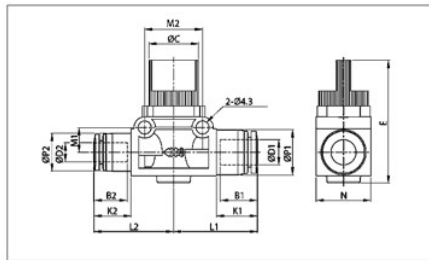
- Ručni ventili sa funkcijom 3/2 tip HV_ - i 2/2 tip HBVU-
- Izrađeni od visoko kvalitetnih materijala, jednostavni za upotrebu
- Omogućuju maksimalnu fleksibilnost u izvođenju svih pneumatskih instalacija u industriji
- Pogodni za upotrebu kod različitih tipova pneumatskih creva

Tehničke karakteristike

- Radni medijum: Vazduh (ne upotrebljavati za druge gasove ili tečnosti)
- Radni pritisak: 0 do 10 bar
- Vakuum max: -0,99 bar
- Radna temperatura: 0 °C do +60 °C

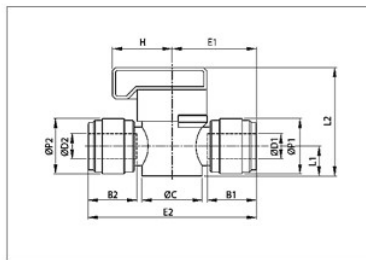


Ventil ručni tip HVU



Model	Lager	ØD1	ØD2	ØP1	ØP2	ØC	N	E	B1	B2	K1	K2	L1	L2	M1	M2
HVU-4-4	✓	4	4	10.5	10.5	16.3	18.0	40.3	14.8	14.8	11.1	11.1	25.1	25.1	8.2	19.0
HVU-6-6	✓	6	6	12.5	12.5	16.3	18.0	40.3	16.4	16.4	12.3	12.3	26.3	26.3	8.2	19.0
HVU-8-6		8	6	14.8	12.5	16.3	18.0	40.3	18.7	16.4	13.9	12.3	27.9	26.3	8.2	19.0
HVU-8-8	✓	8	8	14.8	14.8	16.3	18.0	40.3	18.7	18.7	13.9	13.9	27.9	27.9	8.2	19.0
HVU-10-8		10	8	17.5	14.8	19.3	21.2	40.5	20.1	18.7	14.4	13.9	30.9	27.9	10.9	24.0
HVU-10-10	✓	10	10	17.5	17.5	19.3	21.2	40.5	20.1	20.1	14.4	14.4	30.9	30.9	10.9	24.0
HVU-12-10		12	10	20.5	17.5	19.3	21.2	40.5	22.8	20.1	17.6	14.4	34.1	30.9	10.9	24.0
HVU-12-12	✓	12	12	20.5	20.5	19.3	21.2	40.5	22.8	22.8	17.6	17.6	34.1	34.1	10.9	24.0

Ventil ručni tip HBVU



Model	Lager	ØD1	ØD2	B1	B2	ØP1	ØP2	L1	L2	E1	E2	H	ØC
HBVU-6-6	✓	06	06	16.1	16.1	15.5	15.5	9.5	34.5	25.9	51.7	19.0	19.2
HBVU-8-8	✓	08	08	17.5	17.5	17.6	17.6	9.5	34.5	26.8	53.5	19.0	19.2
HBVU-10-10	✓	10	10	20.1	20.1	20.0	20.0	12.5	42.3	31.5	63.0	26.3	24.2
HBVU-12-12	✓	12	12	23.7	23.7	23.0	23.0	12.5	42.3	35.2	70.4	26.3	24.2