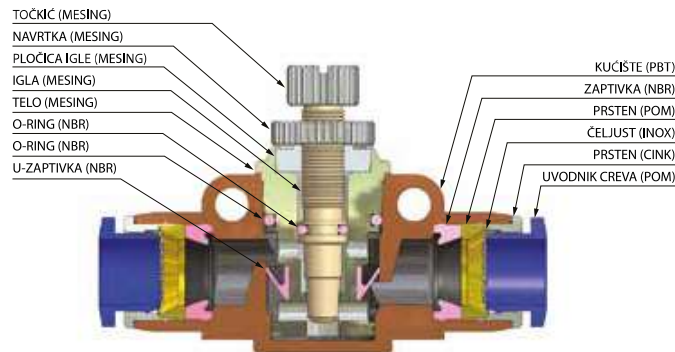
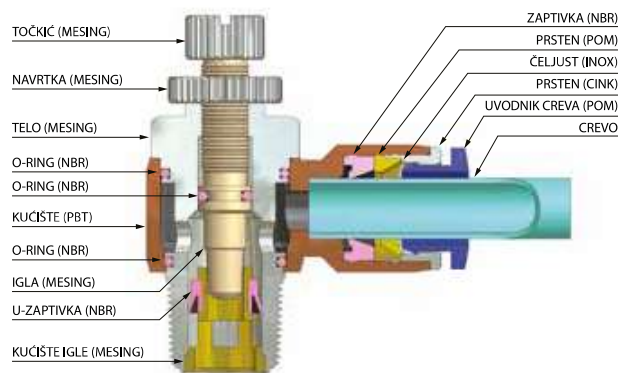


## Prigušno nepovratni ventili

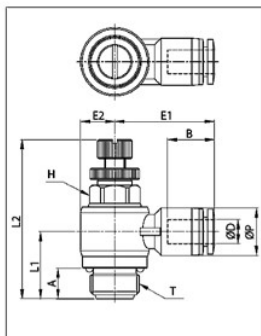
- Za preciznu kontrolu protoka vazduha radi precizne regulacije brzine kretanja pneumatskih cilindara
- Verzije za pneumatske cilindre (tip NSC-...)
- i verzije za razvodnike (tip NSC-...- MI)
- Izrađeni od visoko kvalitetnih materijala, jednostavni za upotrebu
- Omogućuju maksimalnu fleksibilnost u izvođenju svih pneumatskih instalacija u industriji
- Pogodni za upotrebu kod različitih tipova pneumatskih creva

### Tehničke karakteristike

- Radni medijum: Vazduh  
(ne upotrebljavati za druge gasove ili tečnosti)
- Radni pritisak: 1 do 10 bar
- Radna temperatura: 0 °C do +60 °C



## Ventil prigušno nepovratni tip NSC-G navoj



Model	Lager	ØD	ØP	T	L1	L2/MIN	L2/MAX	E1	E2	A	B	H(Hex)
NSC-4-G1/8	✓	4	10.5	G 1/8	15.3	34.6	39.8	23.3	7.0	6.0	15.3	8
NSC-4-G1/4		4	10.5	G 1/4	17.6	39.8	46.1	25.3	9.0	8.0	15.3	12
NSC-6-G1/8	✓	6	12.5	G 1/8	15.3	34.6	39.8	24.2	7.0	6.0	16.4	8
NSC-6-G1/4	✓	6	12.5	G 1/4	17.6	39.8	46.1	26.2	9.0	8.0	16.4	12
NSC-6-G3/8	✓	6	12.5	G 3/8	21.4	47.7	54.9	27.7	11.0	8.0	16.4	14
NSC-6-G1/2		6	12.5	G 1/2	22.9	54.5	61.7	30.8	14.0	9.0	16.4	17
NSC-8-G1/8	✓	8	14.5	G 1/8	14.2	34.6	39.8	25.9	7.0	6.0	18.3	8
NSC-8-G1/4	✓	8	14.5	G 1/4	16.9	39.8	46.1	27.9	9.0	8.0	18.3	12
NSC-8-G3/8	✓	8	14.5	G 3/8	21.4	47.7	54.9	28.9	11.0	8.0	18.3	14
NSC-8-G1/2	✓	8	14.5	G 1/2	22.9	54.5	61.7	31.8	14.0	9.0	18.3	17
NSC-10-G1/8	✓	10	17.5	G 1/8	12.7	34.6	39.8	27.9	7.0	6.0	19.7	8
NSC-10-G1/4	✓	10	17.5	G 1/4	16.4	39.8	46.1	29.9	9.0	8.0	19.7	12
NSC-10-G3/8	✓	10	17.5	G 3/8	20.1	47.7	54.9	31.0	11.2	8.0	19.7	14
NSC-10-G1/2	✓	10	17.5	G 1/2	22.9	54.5	61.7	33.4	14.0	9.0	19.7	17
NSC-12-G1/4		12	20.5	G 1/4	14.9	39.8	46.1	33.3	9.0	8.0	22.4	12
NSC-12-G3/8	✓	12	20.5	G 3/8	19.3	47.7	54.9	33.7	11.5	8.0	21.9	14
NSC-12-G1/2	✓	12	20.5	G 1/2	21.6	54.5	61.7	36.1	14.0	9.0	21.9	17