

NOVO

PiloTREK_{WP-200}

INTEGRISANI 80 GHz (W-BAND) RADAR
ZA TEČNOSTI I GRANULASTE MATERIJE



NIVELCO

TRANSMITERI NIVOVA



OPŠTE KARAKTERISTIKE

- 2-žični 80 GHz (W-band) radar
- Merni opseg do 30 m za tečnosti i granulaste materijale
- Tačnost ±2 mm
- Laka montaža zbog malog prečnika antene
- 1", 1½" inkapsulirana rog antena
- Integrisani dizajn sa IP68 zaštitom
- Jednostavno upravljanje pragom
- Parametrisanje putem Bluetooth®-a sa aplikacijom MobileEView*
- Dostupni modeli u Ex izvedbi*

PRIMENA

- Merenje nivoa tečnosti, granulastih materijala, emulzija i hemikalija do 30m
- Za rastresite medijume krupnih granulacija
- Srednji i veliki tankovi, tankovi za hemikalije

- Merenje kroz plastičnu pregradu tanka
- Za materijale sklone stvaranju pare
- Može se koristiti u vakuumu
- Interfejs faznog merenja
- Merenje protoka na otvorenom kanalu

OBLASTI PRIMENE

- Vodosnabdevanje i odvodnjavanje
- Energetika
- Prehrambena industrija
- Hemijska i farmaceutska industrija
- Brodogradnja
- Poljoprivreda
- Građevinska industrija
- Teška industrija
- Industrija plastičnih materijala

* U razvoju

PiloTREK WP-200, novi 80 GHz bezkontaktni radarski transmiter za merenje nivoa koristi najnapredniju i najsavremeniju metodu merenja u industriji. Implementira bezkompromisnu, najsavremeniju tehnologiju merenja nivoa tečnosti, granulastih materijala, emulzija i drugih hemikalija koje se koriste u prehrambenoj industriji, energetici, brodogradnji, farmaceutskoj i hemijskoj industriji, pružajući vrhunski precizna merenja.

Takođe je izvrstan za merenje nivoa supstanci sklonih stvaranju pare, tečnosti prekrivenih gasom ili rastresitih materijala velike granulacije. Uz mogućnosti merenja nivoa, zapremine i težine, ova linija uređaja ima funkcije merenja protoka na otvorenom kanalu i upravljanja pragom radi uklanjanja fleksibilnih i ometajućih eha. Te funkcije su prvi put predstavljene na **EasyTREK-u SP-500 Pro**.

Budući da za prostiranje milimetarskih talasa nije potreban medijum može se koristiti i u vakuumu. Sa najnovijom generacijom **PiloTREK-a WP-200** možemo istovremeno meriti nivoe do dva različita medijuma u jednom rezervoaru.

Uređajem se može upravljati sa HART® kompatibilnim **NIVELCO EView2, MultiCONT** univerzalnim procesnim kontrolerom i PACTware softverom ili programirati putem Bluetooth® komunikacije sa aplikacijom **MobileEView***

PRINCIP RADA

Refleksija milimetarskih talasa zavisi od dielektrične konstante medijuma. Dielektrična konstanta (ϵ_r) radnog medijuma mora biti veća od 1.9. Princip rada transmitera nivoa sa milimetarskim talasima se bazira na merenju vremena refleksije.

Brzina prositranja signala milimetarskih talasa je ista u vazduhu, gasovima i vakuumu.

Ne zavisi od temperature i pritiska, tako da na merenu udaljenost ne utiču fizički parametri radnog medijuma.

PiloTREK WP-200 transmiter nivoa je kontinualni talasni frekventno modulisan radar (FMCW) koji radi na 80 GHz (W- band). Najveće prednosti 80 GHz radara u odnosu na radare niže frekvencije (5...12 & 25 GHz) su manje dimenzije antene, bolji fokus i manji ugao rasejanja. Deo kontinualne talasne energije milimetarskog talasa, koji emituje antena transmitera, reflektuje se o površinu u zavisnosti od radnog medijuma. Vreme povrata reflektovanog signala meri i obrađuje elektronika i taj podatak se konvertuje u podatke o distanci, nivou ili zapremini.

Informativne vrednosti ϵ_r			
Butan (C ₄ H ₁₀)	1.4	Eteri	4.4
LPG	1.6...1.9	Sirćetna kiselina(CH ₃ COOH)	6.2
Nafta		Krečnjak	6.1...9.1
Sirova nafta	2.1	Amonijak (NH ₃)	17...26
Dizel gorivo		Aceton (C ₃ H ₆ O)	21
Benzen (C ₆ H ₆)	2.2	Etil alkohol (C ₂ H ₅ OH)	24
Benzin	2.3	Metil alkohol (CH ₃ OH)	33.1
Asfalt	2.6	Glikol (C ₂ H ₆ O ₂)	37
Ugljen-disulfid (CS ₂)		Nitrobenzen (C ₆ H ₅ NO ₂)	40
Šljaka	2.7	Glicerol (C ₃ H ₈ O ₃)	41.1
Smola	2.4...3.6	Voda (H ₂ O)	80
Žito	3...5	Sumporna kiselina (H ₂ SO ₄) (T = 20 °C [+68 °F])	84

TEHNIČKI PODACI

PiloTREK WP□-2□-□□		
Merene vrednosti	Distanca; Izračunate vrednosti: nivo, zapremina, masa, protok	
Frekvencija signala	77...81 GHz (W-band)	
Merni opseg*	0...30 m	
Minimalni ugao rasejanja*	7°	
Najniži ϵ_r medijuma*	1.9	
Rezolucija	1 mm	
Napon napajanja	12...36 V DC	
Izlaz	Analogni	Bluetooth® (U razvoju), 4...20 mA (3,9...20,5 mA); $R_{tmax} = (U_s - 12 V) / 0,02 A$
	Digitalni	HART® interfejs, otpor petlje $\geq 250 \Omega$
	Releji (<i>opciono</i>)	SPDT 30 V / 1 A DC; 48 V / 0,5 A AC
	Servisni interfejs	3,3 V LVOS, max. 100 mA, galvaniski izolovano
Merna frekvencija	$\sim 1/s$	
Prečnik antene	1" (25,4 mm), 1½" (38,1 mm)	
Materijal antene	Inkapsulirana rog antena (PP / PVDF / PTFE)	
Procesna temperatura	-40...+80 °C	
Temperatura ambijenta		
Procesni pritisak	-1...3 bar	
Procesni priključak	1", 1½" BSP / NPT	
Mehanička zaštita	IP68	
Električni priključak	4 x 0,5 mm ² oklopljeni Ø6 mm kabel x 5 m (do 30 m); Za opcije sa relejom: 7 x 0,5 mm ² oklopljeni kabel	
Električna zaštita	Klasa prenapona 1; (Klasa III [SELV])	
Materijal kućišta	Plastika (PP / PVDF)	

*U zavisnosti od tipa antene

PODACI PREMA TIPU

	WP □-212- □ WP □-213- □	WP □-214- □ WP □-215- □	WP □-224- □ WP □-225- □
Mrtva zona ⁽¹⁾	0 m		
Maksimalan merni opseg ⁽²⁾	10 m		20 m
Tačnost ⁽³⁾	±5 mm		±2 mm
Ugao rasejanja (-3 dB)	12°		7°
Dužina umetanja antene ⁽⁴⁾	56 mm		70 mm
Gornji procesni priključak	1" BSP / NPT		1½" BSP / NPT
Donji procesni priključak	1" BSP		

⁽¹⁾ Mereno od vrha antene.

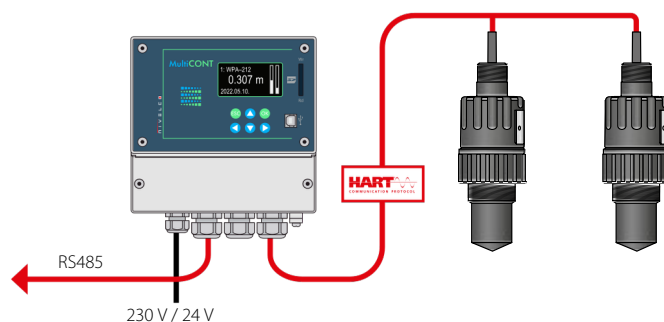
⁽²⁾ Može biti ograničeno u slučaju niske dielektrične konstante, neperpendikularnih ili neplanarnih medijuma

⁽³⁾ U slučaju idealne reflektujuće površine

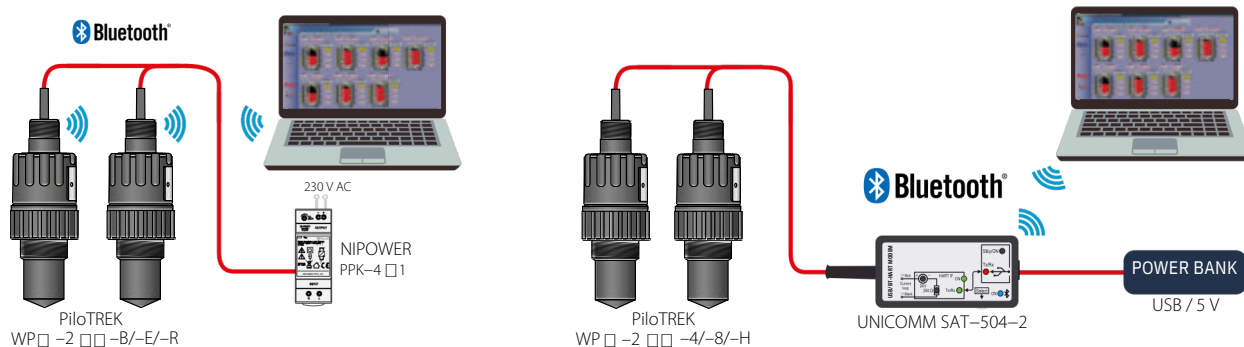
⁽⁴⁾ Mereno od zaptivke procesnog priključka

HART®MULTIDROP PETLJA

Višekanalni procesni kontroler **MultiCONT**, obrađuje i prikazuje izmerene vrednosti dobijene od NIVELCO transmitera sa HART®-om spojenih u Multidrop petlji. Spojeni transmiteri mogu biti daljinski programirani pomoću **MultiCONT**-a i obavljati funkciju prikupljanja podataka. Dalji prenos podataka je moguć preko RS485 komunikacijske linije na PC. Prikaz podataka je moguć pomoću **NIVISION** softvera za vizualizaciju procesa. Pomoću **MultiCONT**-a mogu se postići razne korisne funkcije poput konfigurisanja, optimizacije merenja kao i prikaz specijalne eho mape procesnog okruženja.

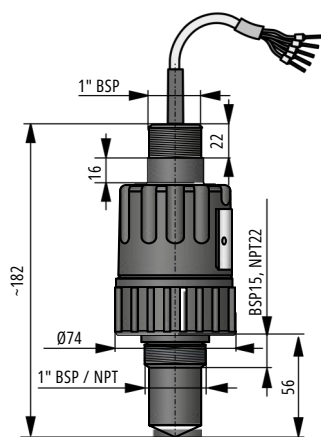


POVEZIVANJE PREKO Bluetooth®-a

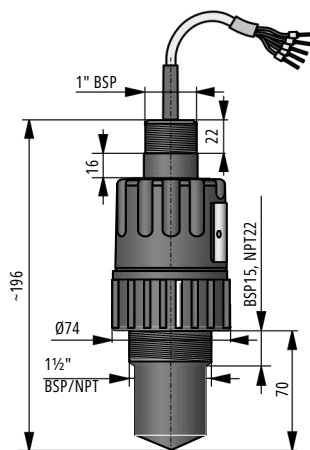


Transmiteri nivoa **PiloTREK WP-200** se mogu preko Bluetooth®-a povezati na računar ili mobilni telefon. Uređaji **WP□-2□□-B/-E/-R** se mogu spojiti direktno, dok se uređaji **WP□-2□□-4/-8/-H** mogu spojiti pomoću modema **UNICOMM SAT-504-2**.

DIMENZIJE



WP□-212-□, WP□-213-□



WP□-2□4-□, WP□-2□5-□

PORUDŽBENI KODOVI (nisu dostupne sve kombinacije)

radar za merenje nivoa

PiloTREK WP □ - 2 □ □ - □

Integrirana izvedba	Antena / Mat. kućišta	Kod	80 GHz	Merna distanca	Kod	Procesni priključak - donji / gornji	Kod	Izlaz / Ex	Kod	
	PP / PP	A		10 m	1	1" BSP / 1" BSP ⁽²⁾	2	4...20 mA + HART®	4	
	PVDF / PVDF ⁽¹⁾	B		20 m	2	1" NPT / 1" BSP ⁽²⁾	3		Ex ia ⁽¹⁾	8
	PTFE / PVDF	T		30 m ⁽¹⁾	3	1 1/2" BSP / 1" BSP ⁽³⁾	4		+ Releji	H
						1 1/2" NPT / 1" BSP ⁽³⁾	5		+ Bluetooth® ⁽¹⁾	B
						2" BSP / 1" BSP ^(1,4)	6		+ Bluetooth® / Ex ia ⁽¹⁾	E
						2" NPT / 1" BSP ^(1,4)	7		+ Releji + Bluetooth® ⁽¹⁾	R
						Ø75 mm / 1" BSP ^(1,5)	8			

⁽¹⁾ U razvoju

⁽²⁾ 10 m merni opseg

⁽³⁾ 10 m ili 20 m merni opseg

⁽⁴⁾ 20 m merni opseg

⁽⁵⁾ 30 m merni opseg