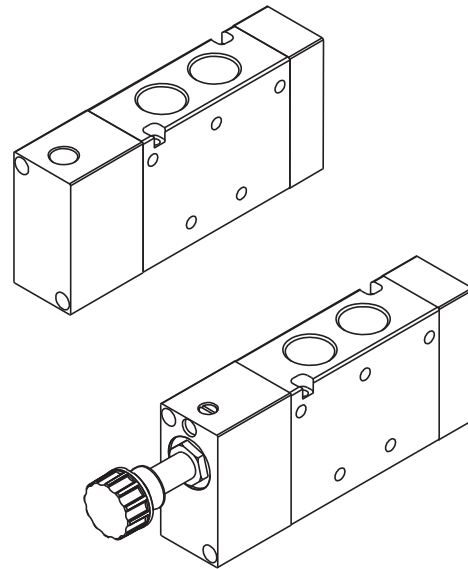


# valvole a spola G3/8"

spool valves G3/8"



- Valvole a spola 5/2 con attacchi filettati G3/8"  
*5/2 spool valves with G3/8" threaded ports*
- Azionamento pneumatico e elettropneumatico  
*Pneumatically piloted and solenoid actuated valves*
- Montaggio in linea  
*Installation in-line*
- Comandi elettrici con azionamento manuale bistabile  
*Solenoid pilots with detented manual override*



1

I prodotti di seguito indicati sono venduti senza bobine, da acquistarsi separatamente (vedi pag. 244).

*The following listed products are sold without coils, which are bought separately (refer to page 244).*

## Tempi di risposta - response times

monostabile <i>mono-stable</i>	TRA (14): 19 ms TRR (12): 45 ms
bistabile <i>bi-stable</i>	TRA (14): 50 ms TRR (12): 50 ms

## Materiali

Corpo: alluminio 11S

Molle: INOX

Guarnizioni: NBR

Spola: INOX

Parti interne: ottone OT58

## Materials

*Body: aluminium 11S*

*Springs: stainless steel*

*Seals: NBR*

*Spool: stainless steel*

*Internal parts: brass OT58*

Diametro nominale <i>Nominal orifice</i>	9 mm	
Portata nominale a 6 bar, $\Delta p$ 1 bar <i>Nominal flow rate at 6 bar, <math>\Delta p</math> 1 bar</i>	1500 NI/min	
Temperatura di esercizio <i>Temperature range</i>	max +60°C	
Pressione di esercizio <i>Working pressure</i>	al. interna monost. [monost. internal air supply]	al. interna bist. [bi-stable internal air supply]
	2.5 ... 10 bar 0.25 ... 1 MPa	1.5 ... 10 bar 0.15 ... 1 MPa
Fluido <i>Fluid</i>	Aria filtrata 50 $\mu$ con o senza lubrificazione <i>50<math>\mu</math> filtered, lubricated or non lubricated air</i>	

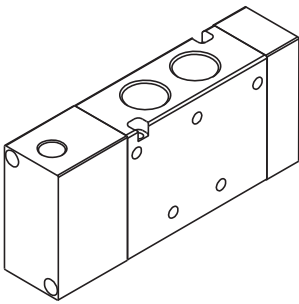
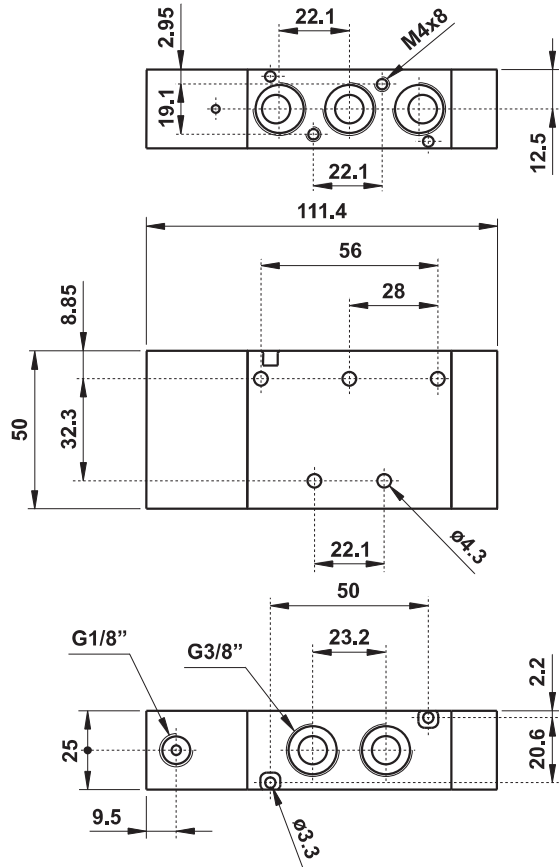
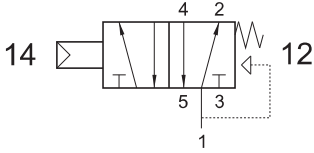
# valvole a spola G3/8"

spool valves G3/8"



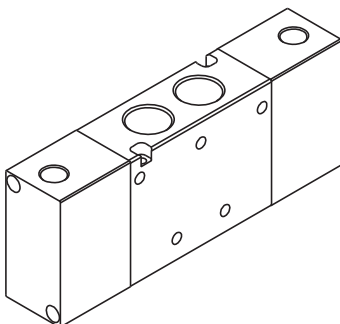
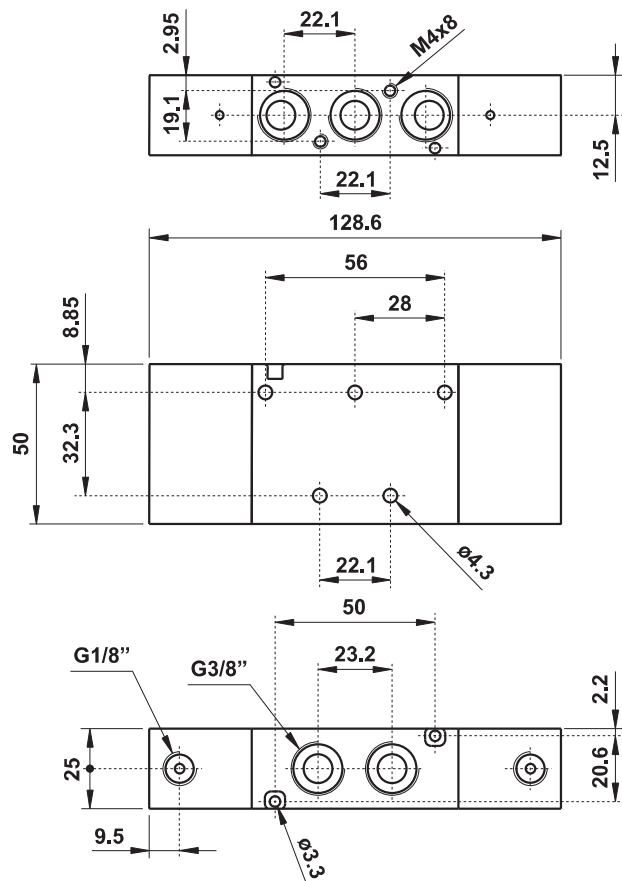
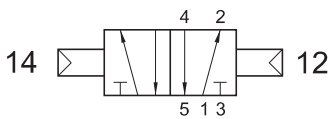
## 523 MC

5/2 3/8" comando pneumatico - ritorno a molla  
5/2 3/8" pneumatic pilot - spring return



## 523 CC

5/2 3/8" doppio comando pneumatico  
5/2 3/8" double pneumatic pilot



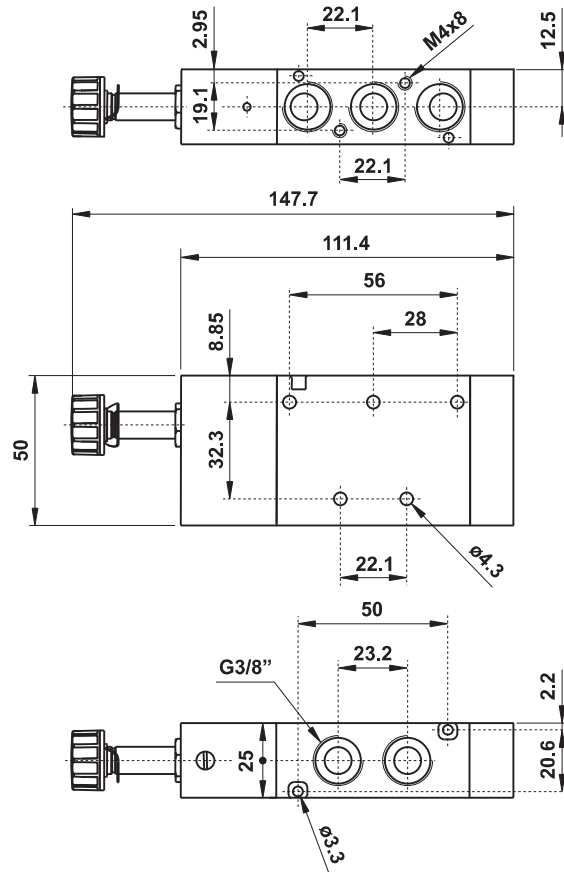
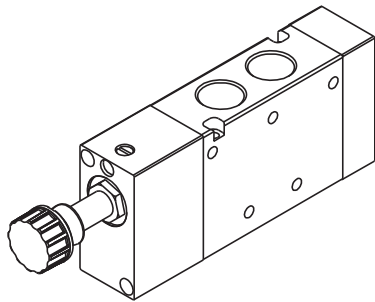
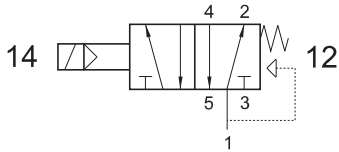
# valvole a spola G3/8"

spool valves G3/8"



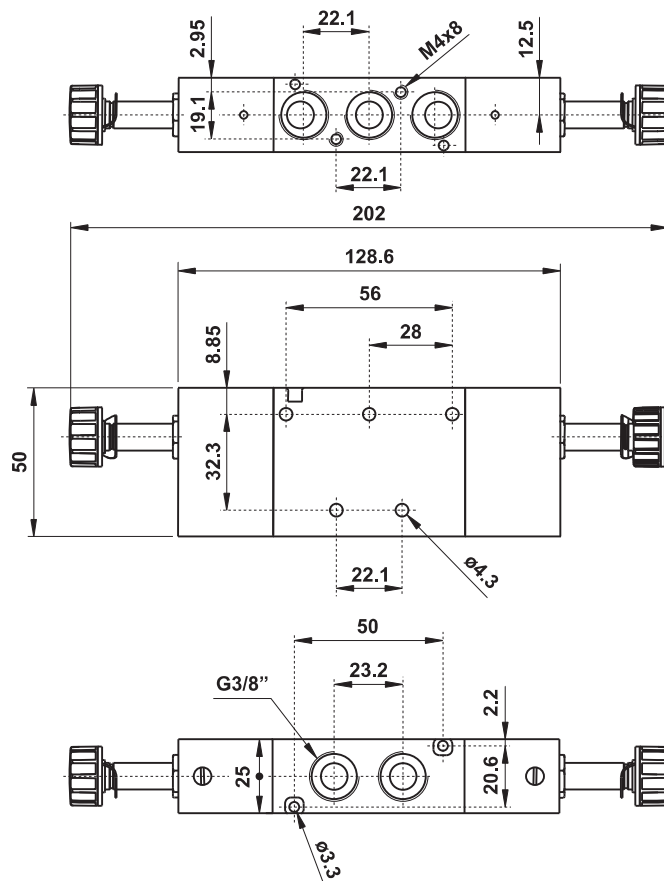
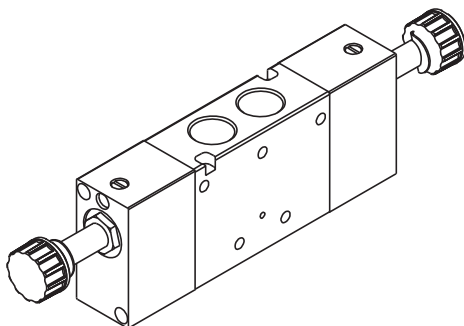
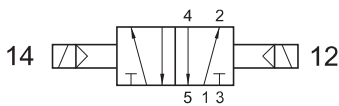
## 523 ME

5/2 3/8" comando elettrico - ritorno a molla  
5/2 3/8" solenoid pilot - spring return



## 523 EE

5/2 3/8" doppio comando elettrico  
5/2 3/8" double solenoid pilot



1

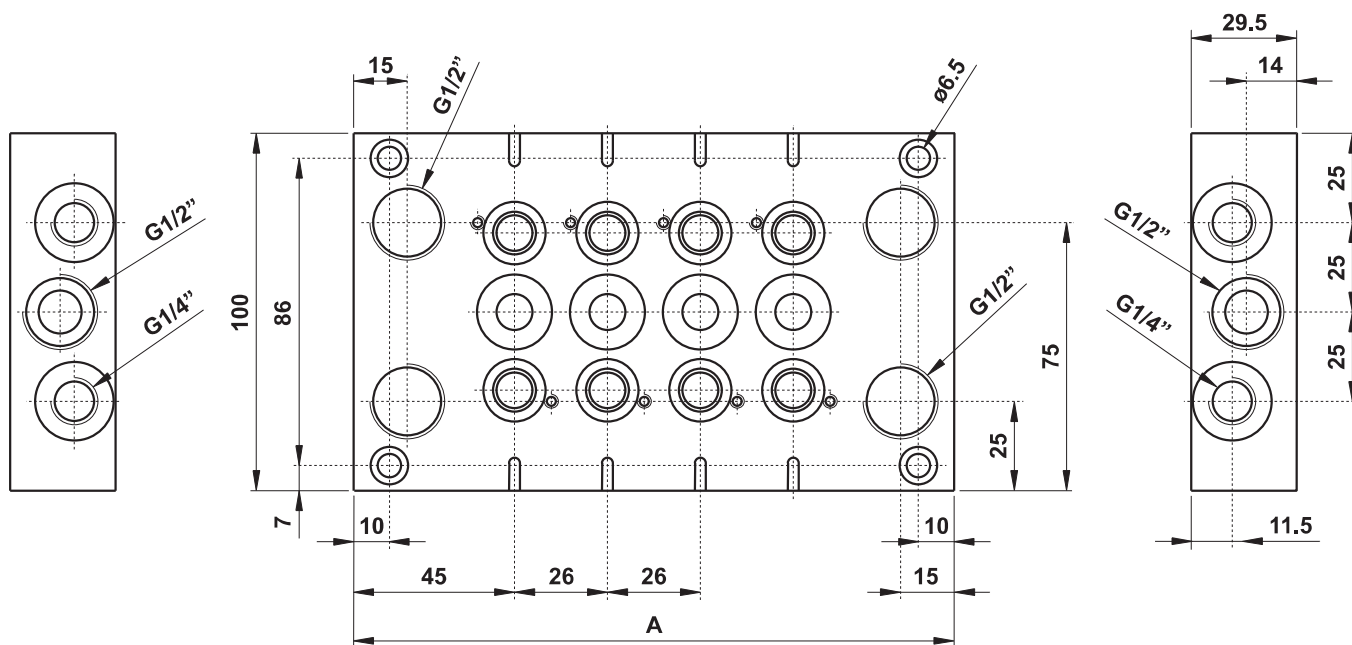
# sottobasi per valvole a spola G3/8"

manifolds for spool valves G3/8"



- Scarichi convogliati superiori (G1/2") o laterali (G1/4")  
*Common exhaust on the top (G1/2") or on the side (G1/4")*
- Se non utilizzati, gli scarichi G1/4" possono essere chiusi con i tappi forniti in kit  
*If not used, the G1/4" exhaust ports can be closed by the plugs supplied in kit*
- Le basi sono fornite complete di viti per il montaggio delle valvole  
*The manifolds are supplied with screws for valves assembling*
- Materiale: alluminio anodizzato  
*Material: aluminium (anodize treatment)*

1



modello model	nr. posiz. no. stations	A
09.002.2	2	116
09.003.2	3	142
09.004.2	4	168
09.005.2	5	194
09.006.2	6	220
09.007.2	7	246
09.008.2	8	272
09.009.2	9	298
09.010.2	10	324

