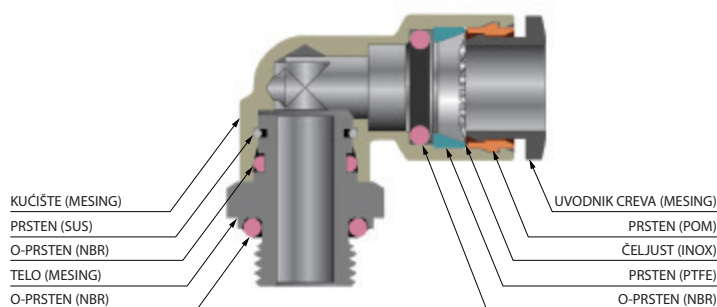


Priključci za vazduh od mesinga

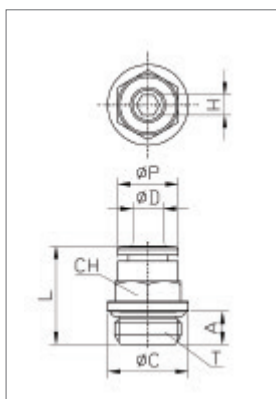
- Metalni priključci od visoko kvalitetnih materijala, jednostavni za upotrebu
- Jednostavno spajanje
- Jednostavno rastavljanje
- Visoka sigurnost spoja
- Omogućuju maksimalnu fleksibilnost u izvođenju svih pneumatskih instalacija u industriji
- Pogodni za upotrebu kod različitih tipova pneumatskih creva

Tehničke karakteristike

- Radni medijum: Vazduh
(ne upotrebljavati za druge gasove ili tečnosti)
- Radni pritisak: 0 - 16 bar
- Vakuum max: - 0,99 bar
- Radna temperatura: - 20 ... + 80 °C

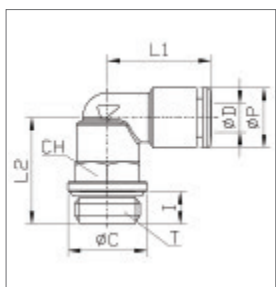


Priključak ravni tip BPC-G navoj



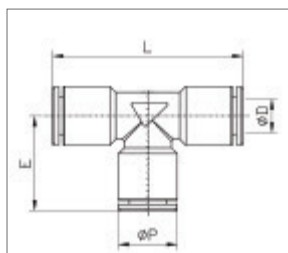
Model	Lager	ØD	T	ØC	ØP	A	L	CH	H
BPC-4-M5		4	M5x0.8	7	10	4	19	9	2.5
BPC-4-G1/8	✓	4	G1/8	14	10	5.5	18	10	3
BPC-4-G1/4		4	G1/4	16	10	6.5	18	10	3
BPC-6-M5		6	M5x0.8	7	12	4	21	11	2.5
BPC-6-G1/8	✓	6	G1/8	14	12	5.5	19.5	12	4
BPC-6-G1/4	✓	6	G1/4	16	12	6.5	19.5	12	4
BPC-8-G1/8	✓	8	G1/8	14	14	5.5	24.5	14	5
BPC-8-G1/4	✓	8	G1/4	16	14	6.5	21.5	14	6
BPC-8-G3/8		8	G3/8	20	14	7.5	21.5	14	6
BPC-10-G1/4	✓	10	G1/4	16	16	6.5	27.5	16	6
BPC-10-G3/8	✓	10	G3/8	20	16	7.5	25	16	8
BPC-10-G1/2	✓	10	G1/2	25	16	9	25	16	8
BPC-12-G1/4		12	G1/4	16	19	6.5	30	19	6
BPC-12-G3/8	✓	12	G3/8	22	19	7.5	29.5	19	10
BPC-12-G1/2	✓	12	G1/2	19	25	9	28	19	10

Priključak ugaoni obrtni tip BPL-G navoj



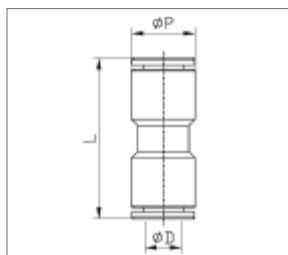
Model	Lager	ØD	T	ØP	ØC	I	L1	L2	CH
BPL-4-M5		4	M5x0.8	10	7	4	18	15	8
BPL-4-G1/8		4	G1/8	10	13	5.5	19.5	19	13
BPL-4-G1/4		4	G1/4	10	16	6.5	19.5	21.5	13
BPL-6-M5		6	M5x0.8	12	7	4	19.5	16	8
BPL-6-G1/8	✓	6	G1/8	12	13	5.5	21	19	13
BPL-6-G1/4	✓	6	G1/4	12	16	6.5	21	21.5	13
BPL-8-G1/8	✓	8	G1/8	14	13	5.5	23	19	13
BPL-8-G1/4	✓	8	G1/4	14	16	6.5	23	21.5	13
BPL-8-G3/8		8	G3/8	14	20	7.5	23	23	13
BPL-10-G1/4	✓	10	G1/4	16	16	6.5	26	23	16
BPL-10-G3/8	✓	10	G3/8	16	20	7.5	26	26	16
BPL-10-G1/2		10	G1/2	16	25	9	26	27.5	16
BPL-12-G1/4		12	G1/4	19	16	6.5	31	25.5	20
BPL-12-G3/8	✓	12	G3/8	19	20	7.5	31	26.5	20
BPL-12-G1/2	✓	12	G1/2	19	25	9	31	29	20

Račva T tip BUT



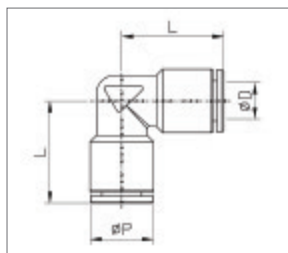
Model	Lager	ØD	ØP	E	L
BUT-4		4	10	18	36
BUT-6	✓	6	12	19.5	39
BUT-8	✓	8	14	22.5	45
BUT-10	✓	10	16	25.5	51
BUT-12	✓	12	19	29	58

Priključak spojni tip BUC



Model	Lager	ØD	ØP	L
BUC-4		4	10	29
BUC-6	✓	6	12	32
BUC-8	✓	8	14	35.5
BUC-10	✓	10	16	39.5
BUC-12	✓	12	19	44

Priključak L spojni tip BUL



Model	Lager	ØD	ØP	L
BUL-4		4	10	18
BUL-6		6	12	19.5
BUL-8		8	14	22.5
BUL-10		10	16	25.5
BUL-12		12	19	29