

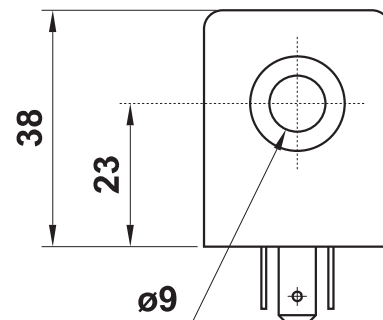
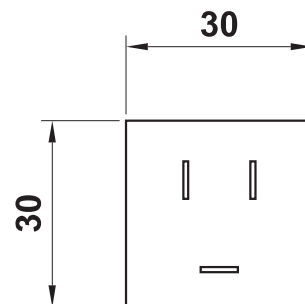
bobine e connettori 30 mm

30 mm coils and connectors



30 mm

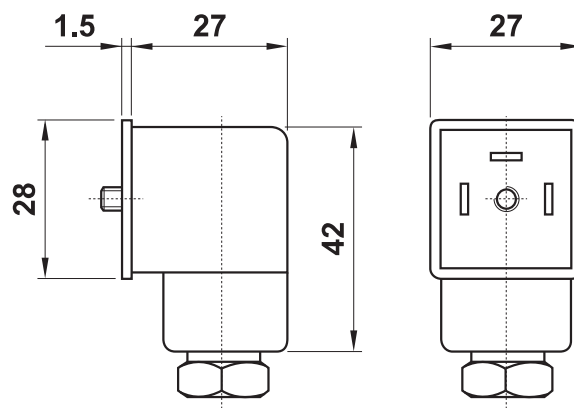
temperatura max di esercizio	+50°C	max working temperature
inserimento	ED 100%	duty cycle
protezione con connettore correttamente montato	IP 65	protection with connector correctly mounted
tolleranza di tensione	±10%	tension tolerance



1

codice code	tensione tension	consumo - power	
		a regime rated	di spunto inrush
00.258.0	24V DC	2W	
00.259.0	24V 50/60Hz	5VA	9VA
00.260.0	110V 50/60Hz	5VA	9VA
00.261.0	220V 50/60Hz	5VA	9VA

codice code	colore colour	cavo cable	tipo type
00.251.0	nero black	PG09	normale standard
00.355.0	trasparente transparent	PG09	con LED e protezione Transil 24V with LED and Transil protection 24V
00.350.0	trasparente transparent	PG09	con LED 115V with LED 115V
00.351.0	trasparente transparent	PG09	con LED 115V e VDR with LED 115V and VDR
00.396.0	trasparente transparent	PG09	con LED 230V with LED 230V
00.397.0	trasparente transparent	PG09	con LED 230V e VDR with LED 230V and VDR



PEZZI DI RICAMBIO - spare parts

<p>canotto per elettropilota armature for solenoid pilot</p> <p>NC : 00.088.0 NA (NO) : 00.306.0</p>	<p>ghiera in alluminio e rondella aluminium nut and elastic ring</p> <p>00.125.2</p>
	<p>ghiera in plastica nut in plastic material</p> <p>00.186.0</p>